

MANUALE ISTRUZIONE

GB.....	pag. 04	NL.....	pag. 22	RU.....	pag. 40	SI.....	pag. 57
I.....	pag. 06	DK.....	pag. 25	H.....	pag. 43	HR/SCG.....	pag. 60
F.....	pag. 09	SF.....	pag. 28	RO.....	pag. 46	LT.....	pag. 63
D.....	pag. 12	N.....	pag. 31	PL.....	pag. 49	EE.....	pag. 66
E.....	pag. 16	S.....	pag. 34	CZ.....	pag. 52	LV.....	pag. 68
P.....	pag. 19	GR.....	pag. 37	SK.....	pag. 54	BG.....	pag. 71

GB	EXPLANATION OF DANGER, MANDATORY AND PROHIBITION SIGN	RU	ПЕГЕНДА СИМВОЛОВ БЕЗОПАСНОСТИ, ОЗНАЧЕНИЯ И ЗАПРЕТА
I	LEGENDA SEGNAI DI PERICOLO, D'OBBLIGO E DIVIETO.	H	A VESZÉLY, KÖTELEZÉTTÉSÉ ÉS TILTÁS JELZÉSEINEK FELIRATAI.
F	LEGENDE SIGNAUX DE DANGER, D'OBLIGATION ET D'INTERDICTION.	RO	LEGENDĂ INDICATOARE DE AVERTIZARE A PERICOLELOR, DE OBLIGARE ȘI DE INTERZICERE.
D	LEGENDE DER GEFAHREN-, GEBOTS- UND VERBOTSZEICHEN.	PL	OBJASNIENIA ZNAKÓW OSTRZEŻAWCZYCH, NAKAZU I ZAKAZU
E	LEYENDA SEÑALES DE PELIGRO, DE OBLIGACIÓN Y PROHIBICIÓN.	CZ	VYSVĚTLIVKY K SIGNÁLŮM NEBEZPEČÍ, PŘIKAZŮM A ZAKAZŮM.
P	LEGENDA DOS SINAIS DE PERIGO, OBRIGAÇÃO E PROIBIDO.	SK	VYSVETLIVKY K SIGNÁLŤOM NEBEZPEČENSTVA, PŘIKAZOM A ZAKAZOM.
NL	LEGENDE SIGNALE VAN GEVAAR, VERPLICHTING EN VERBOD.	SI	LEGENDA SIGNALOV ZA NEVARNOST, ZA PREDPISANO IN PREPOVEDANO.
DK	OVERSIGT OVER FARE, PLIGT OG FORBUDSSIGNALER.	HR/SCG	LEGENDA OZNAKA OPASNOSTI, OBAVEZA I ZABRANA.
SF	VAROITUS, VELVOITUS, JA KIELTOMERKIT.	LT	PAVOJAUS, PRIVALOMŪJŲ IR DRAUDŽIAMŪJŲ ŽENKLŲ PAAIŠKINIMAS.
N	SIGNALERINGSTEKST FØR FARE, FORPLIKTELSE OG FORBUDT.	EE	OHUUD KOHUSTUSED JA KEELUD.
S	BILDTEXT SYMBOLER FØR FARA, PÅBUD OCH FØRBJUD.	LV	BĪSTĀMĪBĀ, PIENĀKUMU UN AIZLĪEGUMA ZĪMĀJU PASKAIDROJUMS.
GR	ΛΕΞΑΝΤΑ ΣΗΜΑΤΩΝ ΚΙΝΔΥΝΟΥ, ΥΠΟΧΡΕΩΣΗΣ ΚΑΙ ΑΠΑΓΟΡΕΥΣΗΣ.	BG	ПЕЧАТНИЦИ НА СИМВОЛИТЕ ЗА ОПАСНОСТ, ЗАДЪЛЖИТЕЛНИ И ЗА ЗАБРАНА.



DANGER OF ELECTRIC SHOCK - PERICOLO SHOCK ELETTRICO - RISQUE DE CHOC ÉLECTRIQUE - STROMSCHLÄGGEFAHR - PELIGRO DESCARGA ELÉCTRICA - PERIGO DE CHOQUE ELÉTRICO - GEVAAR ELEKTROSHOCK - FARE FOR ELEKTRISK STØT - SAHKÕISKUN VAARA - FARE BEIM ELEKTRISK STØT - FARA FOR ELEKTRISK STØT - KINΔYNOΣ ΗΛΕΚΤΡΟΠΛΗΓΙΑΣ - OΠΑΣΧΟΤΗΤΗ ΠΡΟΚΛΗΤΗΣ ΕΛΕΚΤΡΙΚΗΣ ΤΟΚΟΥ - АРАМУТЭС ПЕРІОД ІЗ ПЕРІОДУ ПЕРІОДУ НЕБЕЗПЕЧЕНСТВА З'ОЖУ ЕЛЕКТРИЧНОГО ПРУДУ - NEBEZPEČENSTVO Z'OHU ELEKTRICKYCH PRŮDŮM - NEBEZPEČÍ ZASAŇU ELEKTRICKÝM PRŮDEM - NEBEZPEČENSTVO ZASAŇU ELEKTRICKYM PRŮDOM - NEVARNOST ELEKTRICNEGA UDARA - OPASNOST STRUJNOG UDARA - ELEKTROS SMŪGIO PAVOJUS - ELEKTRILŪOGIHT - ELEKTROŠOKA BĪSTĀMĪBA - ОПАСНОСТ ОТ ТОКОВОГ УДАРА.



DANGER OF WELDING FUMES - PERICOLO FUMI DI SALDATURA - DANGER FUMÉES DE SOUDAGE - GEFAHR DER ENTWICKLUNG VON RAUCHEN BEIM SCHWEISSEN - PELIGRO DE FUMOS DE SOLDADURA - PERIGO DE FUMOS DE SOLDADURA - GEVAAR LASROOK - FARE FOR SVÆISEDAMP - HITSAUSSAVUJEN VAARA - FARE FOR SVEISERØYK - FARA FOR RØK FRÅN SVÆTSNING - KINΔYNOΣ ΚΑΠΝΩΝ ΣΥΓΚΟΛΛΗΣΗΣ - ОПАСНОСТЬ ДЫМОВ СВАРКИ - HEGESZTES KÖVETKEZTEBEN KELETKEZETT FŰST VESZÉLYE - PERICOL DE GAZE DE SUDURA - NIEBEZPEČENSTWO OPAROW SPRAWIANIACYCH - NEBEZPEČÍ SVAROVACÍCH DÝMŮ - NEBEZPEČENSTVO VYPAROV Z ZVÁRANIA - NEVARNOST VARILNEGA DIMA - OPASNOST OD DIMA PRILIKOM VARENJA - SUVRINIRIMO DŪMU PAVOJUS - KEEVITAMISEL SUITSU OHT - METINASANAS IZTVAIKOJUMU BĪSTĀMĪBA - ОПАСНОСТ ОТ ПУШКЕ НА ПРИ ЗАВАРЯВАНЕ.



DANGER OF EXPLOSION - PERICOLO ESPLOSIONE - RISQUE D'EXPLOSION - EXPLOSIONSGEFAHR - PELIGRO EXPLOSIÓN - PERIGO DE EXPLOSAO - GEVAAR ONTPLOFFING - SPRÆNGFARE - RÅJAHDYNSVAARA - FARE FOR EKSPLOSJON - FARA FOR EXPLOSION - KINΔYNOΣ ΕΚΡΗΞΗΣ - ОПАСНОСТЬ ВЗРЫВА - ROBBANAS VESZÉLYE - PERICOL DE EXPLOZIE - NIEBEZPEČENSTWO WYBUCHU - NEBEZPEČÍ VYBUCHU - NEBEZPEČENSTVO VYBUCHU - NEVARNOST EKSPLOZIJE - OPASNOST OD EKSPLOZIJE - SPRIGIMO PAVOJUS - PLAHVATUSOHT - SPRADZIENIBĪSTĀMĪBA - NEVARNOST OT EKSPLOZIJIA.



WEARING PROTECTIVE CLOTHING IS COMPULSORY - OBBLIGO INDOSSARE INDUMENTI PROTETTIVI - PORT DES VÊTEMENTS DE PROTECTION OBLIGATOIRE - DAS TRAGEN VON SCHUTZKLEIDUNG IST PFLICHT - OBLIGACIÓN DE LLEVAR ROPA DE PROTECCIÓN - OBRIGATORIO O USO DE LUVAS DE SEGURANÇA - VERPLICHT BESCHERMENDE HANDSCHOENEN TE DRAGEN - PLIGT TIL ÅT BRUGE BESKYTTELSESTØJ - SUOJAVÄRTIUKSEEN KÄYTÖ PAKOLLISTA - FORPLIKTELSE Å BRUKE VERNETØY - OBLIGATORISKT ATT BARA SKYDDSPLAGG - ΥΠΟΧΡΕΩΣΗ ΝΑ ΦΟΡΑΤΕ ΠΡΟΣΤΑΤΕΥΤΙΚΑ ΕΝΔΥΜΑΤΑ - OBYAZNANOST NADĚVAT' ZASHITNYU ODEZH - VĚDORUHA HASZNÁLATA KÖTELEZŐ - FOLOSIREA ÎMBRĂCĂMIŢTEI DE PROTECŢIE OBLIGATORIE - NAKAZ NOSZENIA ODZIEZY OCHRONNEJ - POVINNE POUZITÍ OCHRANNÝCH PROSTRĚDKŮ - POVINNE POUZITIE OCHRANNÝCH PROSTRĚDKOV - OBEZNO OBLECITE ZASITNA OBLACILA - OBAVEZNO KORISTENJE ZASTITNE ODJECSE - PRIVALOMA DĖVĖTI APSAUGINES APRANGA - KOHUSTUSLIK KANDA KAITSERIETIUS - PIENAKUMS ĢĒRBT AIZSARGTĒRPUŠ - ЗАДЪЛЖИТЕЛНО НОСЕНЕ НА ПРЕДПАЗНО ОБЛЕКЛО.



WEARING PROTECTIVE GLOVES IS COMPULSORY - OBBLIGO INDOSSARE GUANTI PROTETTIVI - PORT DES GANTS DE PROTECTION OBLIGATOIRE - DAS TRAGEN VON SCHUTZHANDSCHUHEN IST PFLICHT - OBLIGACIÓN DE LLEVAR GUAANTES DE PROTECCIÓN - OBRIGATORIO O USO DE LUVAS DE SEGURANÇA - VERPLICHT BESCHERMENDE HANDSCHOENEN TE DRAGEN - PLIGT TIL ÅT BRUGE BESKYTTELSESHANDSKER - SUOJAKÄSINEIDEN KÄYTÖ PAKOLLISTA - FORPLIKTELSE Å BRUKE VERNENHANSKER - OBLIGATORISKT ATT BARA SKYDDSHANDSKAR - ΥΠΟΧΡΕΩΣΗ ΝΑ ΦΟΡΑΤΕ ΠΡΟΣΤΑΤΕΥΤΙΚΑ ΤΑΝΤΙΑ - OBYAZNANOST NADĚVAT' ZASHITNYE PERCHATKI - VEDOKESZTYŲ HASZNÁLATA KÖTELEZŐ - FOLOSIREA MĂNȘILOR DE PROTECŢIE OBLIGATORIE - NAKAZ NOSZENIA RĘKAWIC OCHRONNYCH - POVINNE POUZITÍ OCHRANNÝCH RUKAVIC - POVINNE POUZITIE OCHRANNÝCH RUKAVIC - OBEZNO NADENITE ZASITNE OKOVAVICE - OBEZNO KORISTENJE ZASTITNIH RUKAVICA - PRIVALOMA DĖVĖTI APSAUGINES PIRŠTINES - KOHUSTUSLIK KANDA KAITSEKINDAID - PIENAKUMS ĢĒRBT AIZSARGCĪMĪDUS - ЗАДЪЛЖИТЕЛНО НОСЕНЕ НА ПРЕДПАЗНИ РЪКАВИЦИ.



DANGER OF ULTRAVIOLET RADIATION FROM WELDING - PERICOLO RADIAZIONI ULTRAVIOLETTE DA SALDATURA - DANGER RADIATIONS ULTRAVIOLETTES DE SOUDAGE - GEFAHR ULTRAVIOLETTSTRALHUNGEN BEIM SCHWEISSEN - PELIGRO RADIACIONES ULTRAVIOLETAS - PERIGO DE RADIAÇÕES ULTRAVIOLETAS DE SOLDADURA - GEVAAR ULTRAVIOLET STRALING VAN HTAMISE EN FARA FOR ULTRAVIOLET STRALNING UNDER SVÆISINGSFORYRELEN - FARA FOR ULTRAVIOLETT STRALNING FRÅN SVÆTSNING - KINΔYNOΣ ΥΠΕΡΥΦΑΙΟΚΥΤΤΗΡΑΚΤΙΝΟΒΟΛΙΑΣ ΑΠΟ ΣΥΓΚΟΛΛΗΣΗΣ - ОПАСНОСТЬ УЛЬТРАФИОЛЕТОВОГО ИЗЛУЧЕНИЯ СВАРКИ - HEGESZTES KÖVETKEZTEBEN LETREJOTT IBOLYANTULI SUGARZAS VESZÉLYE - PERICOL DE RADIATI ULTRAVIOLETTE DE LA SUDURA - NIEBEZPEČENSTWO PROMIENIOWANIA NADFIOLETOWEGO PODCZAS SPAWANIA - NEBEZPEČÍ ULTRAFIALOVĚHO ŽARENÍ ZE SVAROVÁNÍ I - NEBEZPEČENSTVO ULTRAFIALOVĚHO ŽIARENIA ZO ZVÁRANIA - NEVARNOST SEVANJA ULTRAVIJOLIČNIH ZARKOV ZARADI VARENJA - OPASNOST OD ULTRALJUBICASTIH ZRAKA - PRILIKOM VARENJA ULTRAVIOLETTNIH SPINDULIAVIMO SUVRINIRIMO METU PAVOJUS - KEEVITAMISEL ERAL DUVĀ ULTRAVIOLETTKIIRGUSEOHT - METINASANAS ULTRAVIOLETA IZSTAROJUMA BĪSTĀMĪBA - ОПАСНОСТ ОТ УЛЬТРАФИОЛЕТОВОГО ОБЛЪЧВАНЕ ПРИ ЗАВАРЯВАНЕ.



DANGER OF FIRE - PERICOLO INCENDIO - RISQUE D'INCENDIE - BRANDGЕFAHR - PELIGRO DE INCENDIO - PERIGO DE INCENDIO - GEVAAR VOOR BRAND - BRANDFARE - TULIPALON VAARA - BRANNFARE - BRANDRISK - KINΔYNOΣ ΠΥΡΚΑΓΙΑΣ - ОПАСНОСТЬ ПОЖАРА - TUZVESZÉLY - PERICOL DE INCENDIU - NIEBEZPEČENSTWO POZARU - NEBEZPEČÍ POZÁRU - NEBEZPEČENSTVO POZARU - NEVARNOST POZARA - OPASNOST OD POZARA - GAISRO PAVOJUS - TULEOHT - UGUNSGREKA BĪSTĀMĪBA - ОПАСНОСТ ОТ ПОЖАР.



DANGER OF BURNS - PERICOLO DI USTIONI - RISQUE DE BRŪLURES - VERBRENNUNGSGEFAHR - PELIGRO DE QUEMADURAS - PERIGO DE QUEIMADURAS - GEVAAR VOOR BRANDWONDEN - FARE FOR FORBRÆNDINGER - PALOVAMMOJEN VAARA - FARE FOR FORBRÆNNINGER - RISK FOR BRÄNNSKADA - KINΔYNOΣ ΕΓΚΑΥΜΑΤΩΝ - ОПАСНОСТЬ ОЖОГОВ - ÉGESI SÉRŪLES VESZÉLYE - PERICOL DE ARSURI - NIEBEZPEČENSTWO OPARZEN - NEBEZPEČÍ POPALENĪN - NEBEZPEČENSTVO POPALENĪN - NEVARNOST OPEKLNI - OPASNOST OD OPEKLNA - NUSIDEGINIMO PAVOJUS - POLETUSHAVADE SAAMISE OHT - APDEGUMU GUSANAS BĪSTĀMĪBA - ОПАСНОСТ ОТ ИЗГАРЯНИЯ.



DANGER OF NON-IONISING RADIATION - PERICOLO RADIAZIONI NON IONIZZANTI - DANGER RADIATIONS NON IONISANTES - GEFAHR NICHT IONISIERENDER STRAHLUNGEN - PELIGRO RADIACIONES NO IONIZANTES - PERIGO DE RADIAÇÕES NÃO IONIZANTES - GEVAAR NIET IONISERENDE STRALEN - FARE FOR IKKE-IONISERENDE STRÅLER - IONISOIMATTOMAN SÄTELYN VAARA - FARE FOR UJONISERT STRÄLNING - FARA FOR IKKE JONISERANDE - KINAYONG MH IONIZANTON AKTINOBOULON - OPAČNOST HE IONIZIRUJOŠEJ RADIACIJI - NEM INOGEN SUGARZÁS VESZÉLYE - PERICOL DE RADIATI NIIONIZANTE - ZAGROZENIE PROMIENIOWANIEM NIEJONIZUJĄCYM - NEBEZPEČENÍ NEIONIZUJÍCÍHO ZÁŘENÍ - NEBEZPEČENSTVO NEIONIZUJUĆEGO ZARIADENIA - NEVARNOST NEJONIZIRANEGA SEVANJA - OPASNOST NEJONIZIRAJUĆIH ZRAKA - NEJONIZUOTO SPINDULIAVIOMO PAVOJUS - MITTEIONISIERERTUDKIIRGUSTE OHT - NEJONIZIRAJOSA IZSTARJUMA BISTAMIBA - OPAČNOST OT HE IONIZIRAHO OBLJG ČEBAHE.



GENERAL HAZARD - PERICOLO GENERICO - DANGER GÉNÉRIQUE - GEFAHR ALLGEMEINER ART - PELIGRO GENÉRICO - PERIGO GERAL - ALGEMEEN GEVAAR - ALMIEN FARE - YLEINEN VAARA - GENERISK FARE STRÄLNING - ALLMÄN FARA - PERICOLO GENERAL - ALTAIŃIOS VESZÉLY - PERICOL DE GENERAL - OPAČNOST NEBEZPEČENSTVO - VŠEOBECNE NEBEZPEČÍ - VŠEOBECNE NEBEZPEČENSTVO - SPLOŠNA NEVARNOST - OPĆA OPASNOST - BENDRAS PAVOJUS - ULDINE OHT - VISPÄRIGABISTAMIBA - ОБЩИ ОПАЧНОСТИ.



WARNING: MOVING PARTS - ATTENZIONE ORGANI IN MOVIMENTO - ATTENTION ORGANES EN MOVEMENT - VORSICHT BEWEGUNGSELEMENTE - ATENCION ORGANOS EN MOVIMIENTO - CUIDADO ORGAOS EM MOVIMENTO - OPGELET ORGANEN IN BEWEGING - PAS PA DELE I BEVEĖGELSE - VARO LIIKUVIA OSIA - ADVARSEL: BEVEĖGELIGE DELEER - VARNING FÖR ORGAN I RÖRELSE - ΠΡΟΧΟΗ ΟΡΓΑΝΑ ΣΕ ΚΙΝΗΣΗ - ВНИМАНИЕ, ЧАСТИ В ДВИЖЕНИИ - VIGYÁZAT: GÉPALKATRÉSZEK MOZGÁSBAN VANNAK - ATENȚIE PIESE ÎN MIȘCARE - UWAGA: RUCHOME CZĘŚCI MASZYN - POZOR NA POHYBUJÍCÍ SE SOUCÁSTI - POZOR NA POHYBUJUCE SA SUČASTI - POZOR, NAPRAVE DELUJEJO - POZOR DIJELOVI U POKRETU - DEMESIO! JUDANCIOS DETALES - TÁHELEPANU! LIKUVAD MASINAOSAD - UZMANIBU KUSTIGAS DALAS - ВНИМАНИЕ ДВИЖЕЩИ СЕ МЕХАНИЗМИ.



MIND YOUR HANDS, MOVING PARTS - ATTENZIONE ALLE MANI, ORGANI IN MOVIMENTO - ATTENTION AUX MAINS, ORGANES EN MOVEMENT - AUF DIE HÄNDE ACHTEN, BEWEGUNGSELEMENTE - ATENCION A LAS MANOS, ORGANOS EN MOVIMIENTO - CUIDADO COM AS MÃOS, ORGAOS EM MOVIMENTO - OPGELET VOOR DE HANDEN, ORGANEN IN BEWEGING - PAS PÅ HÄNDERNE, DELE I BEVEĖGELSE - SUOJAAKÄET LIKUVIITA OSILLA - FORSİKTIG MED HÄNDENE, BEVEĖGELIGE DELEER - AKTA HÄNDERNA, ORGAN I RÖRELSE - ΠΡΟΧΟΗ ΣΤΑ ΧΕΡΙΑ, ΟΡΓΑΝΑ ΣΕ ΚΙΝΗΣΗ - ОПАЧНОСТ ДЛЯ РУК, ЧАСТИ В ДВИЖЕНИИ - VIGYÁZAT A KEZEKRE, GÉPALKATRÉSZEK MOZGÁSBAN VANNAK - ATENȚIE LA MÂINI, PIESE ÎN MIȘCARE - CHRONIC REČE PRZED RUCHOMYMI CZĘŚCIAMI MASZYN - POZOR NA RUCHE, POHYBUJÍCÍ SE SOUCÁSTI - POZOR NA RUKY, POHYBUJUCE SA SUČASTI - PAZITE NA ROKE, NAPRAVE DELUJEJO - POZOR SA RUKAMA, DIJELOVI U POKRETU - SAUGOTI RANKAS, JUDANCIOS DETALES - TÁHELEPANU KATELE, LIKUVAD MASINAOSAD - UZMANIBU KUSTIGAS DALAS - UZMANIBU SEKOJIET TAM, LAI ROKAS NEPIESKARTOS KUSTIGAJAM DALAM - UZMANIBU SEKOJIET TAM, LAI ROKAS NEPIESKARTOS KUSTIGAJAM DAĻAM - ВНИМАНИЕ ПАЗЕТЕ РЪЦЕТЕ ОТ ДВИЖЕЩИТЕ СЕ МЕХАНИЗМИ.



EYE PROTECTIONS MUST BE WORN - OBLVIGO DI INDOSSARE OCCHIALI PROTETTIVI - PORT DES LUNETTES DE PROTECTION OBLIGATOIRE - DAS TRAGEN EINER SCHUTZBRILLE IST PFLICHT - OBLIGACION DE USAR GAFAS DE PROTECCION - OBRIGACAO DE VESTIR OCULOS DE PROTECCAO - VERPLICHT DRAGEN VAN BESCHERMENDE BRIL - PLIGT TIL AT BRUGE BESKUTTELSESMASKER - SUOJAJAMASIN KÄYTTÖÄ TÄRKEÄ ETÄ OBLIGATORISIA - HÄNDELIGE GYVAIA OBYAZANOST NOSIT' ZASHITNYE OČKI - VEDOSZEMUVEG VISELETE KOTELEZO - ESTE OBLIGATORIE PURTAREA OCHELARIOR DE PROTECTIE - NAKAZ NOSZENIA OKULAROW OCHRONNYCH - POVINNOST POUZIVANI OCHRANNYCH BRYLI - POVINNOST POUZIVANIA OCHRANNYCH OKULIAROV - OBEVZNA UPORABA ZASČITNIH OČAL - OBEVZNA UPOTREBA ZÁŠTITNÍH NAOCALA - PRIVALOMA DIRBTI SU APSAUGINIAIS AKINIAIS - KONUSTUS KANDA KAITSEPRILLE - PIENAKUMS VILKT AIZSARGBRILLES - ЗАДЛЖИТЕЛНО ДА СЕ НОСЯТ ПРЕДПАЗНИ ОЧИЛА.



NO ENTRY FOR UNAUTHORISED PERSONNEL - DIVIETO DI ACCESSO ALLE PERSONE NON AUTORIZZATE - ACCÈS INTERDIT AUX PERSONNES NON AUTORISÉES - UNBEFUGTEN PERSONEN IST DER ZUTRITT VERBOTEN - PROHIBIDO EL ACCESO A PERSONAS NO AUTORIZADAS - PROIBICAO DE ACESSO ÀS PESSOAS NÃO AUTORIZADAS - TOEGANGSVERBOD VOOR NIET GEAUTORISEERDE PERSONEN - ADGANG FORBUDET FOR UVEDKOMMENDE - PAASÝ KIELLETTY ASIATTOMILTA - PERSONER SOM IKKE ER AUTORISERTE MÅ IKKE HA ADGANG TIL APPARATEN - TILTRÆDE FORBJUDET FOR IKKE AKTUISERERADE PERSONER - ΑΠΑΓΟΡΕΥΣΤΟ ΠΡΟΣΒΑΣΕΙ ΣΕ ΜΗ ΕΓΓΕΤΡΩΜΕΝΑ ΑΤΟΜΑ - ЗАПРІТ ДЛЯ ДОСТУПА ПОСТОРОННИХ ЛІЦ - FEN NEM JOGOSITOTT SZEMÉLYEK SZÁMÁRA TILOS A BELEPÉS - ACCESUL PERSOANELOR NEAUTORIZATE ESTE INTERZIS - ZAKAZ DOSTĘPU OSOBOM NIEUPRWAŻNIANYM - DOSTOP PREPOVEDAN NEPOOBLASČENIM OSOBAM - ZAKAZ VSTUPU NEPOVOLANÝM OSOBÁM - ZABRANA PRISTUPA NEOVLAŠTENIM OSOBAMA - PAŠALINIAMS JEITI DRAUDZIAMA - SELLEKS VOLITAMATA ISIKUTEL ON TOOLAS VIBIMINE KEELUTD - NEPIEDEROSÁM PERSONÁM IEĒJA AIZLIEĢTA - ЗАБРАНЕН Е ДОСТЪПЪТ НА НЕУПЪЛНОМЩЕНИ ЛИЦА.



WEARING A PROTECTIVE MASK IS COMPULSORY - OBLVIGO USARE MASCHERA PROTETTIVA - PORT DU MASQUE DE PROTECTION OBLIGATOIRE - DER GEBRAUCH EINER SCHUTZMASKE IST PFLICHT - OBLIGACION DE USAR MASCARA DE PROTECCION - OBRIGATORIO O USO DE MASCARA DE PROTECCAO - VERPLICHT GEBRUIK VAN BESCHERMEND MASKER - PLIGT TIL AT ANVENDE BESKUTTELSESMASKE - SUOJAMASKIN KÄYTTÖ PAKOLLISTA - FORPLIKTELSE Å BRUKE VERNEBRILLER - OBLIGATORISKT ATT BÅRA SKYDDSMASK - ΥΠΟΧΡΕΩΣΗ ΝΑ ΦΟΡΑΤΕ ΠΡΟΣΤΑΣΕΥΤΙΚΗ ΜΑΣΚΑ - OBYAZANOST POUZIVAT' ZASHITNYE MASKI - VEDOMASZKI HASZNALATA KOTELEZO - FOLIOSIRE MASTI DE PROTECTIE OBLIGATORIE - NAKAZ UZYWANIA MASKI OCHRONNEJ - POVINNE POUZITI OCHRANNÉHO STIPLU - POVINNE POUZITIE OCHRANNEHO STIPLU - OBEVZNA UPORABA ZASČITNE MASKE - OBEVZNA KORISTENJE ZASTITNE MASKE - PRIVALOMA UZSIDETI APSAUGINE KAUCI - KONUSTUSLIK KANDA KAITSEMASKI - PIENAKUMS IZMANTOT AIZSARGMASKU - ЗАДЛЖИТЕЛНО ИЗПОЛЗВАНЕ НА ПРЕДПАЗНА ЗАВЪРЪЧНА МАСКА.



USERS OF WELDING ELECTRICAL AND ELECTRONIC DEVICES MUST NOT USE THE WELDING MACHINE - VIETATO L'USO DELLA SALDATRICE AI PORTATORI DI APPARECCHIATURE ELETTRICHE ED ELETTRONICHE VITALI - UTILISATION DU POSTE DE SOUDAGE INTERDIT AUX PORTEURS D'APPAREILS ELECTRIQUES ET ELECTRONIQUES MEDICAUX - TRÄGERN LEBENSERHALTENDER ELEKTNISCHER UND ELEKTRONISCHER GERÄTE IST DER GEBRAUCH DER SCHWEISSMASCHINE UNTERSAGT - PROHIBIDO EL USO DE LA SOLDADORA A LOS PORTADORES DE APARATOS ELECTRICOS Y ELECTRONICOS VITALES - É PROIBIDO O USO DA MAQUINA DE SOLDA POR PORTADORES DE APARELHAGENS ELETRICAS E ELETRONICAS VITAIS - NET GEBRUIK VAN DE LASMACHINE IS VERBODEN AAN DE DRAGERS VAN VITALE ELEKTRISCHE EN ELEKTRONISCHE APPARATUUR - DET ER FORBUDT FOR DEM, DER ANVENDER LIVSVIKTIGT ELEKTRISK OG ELEKTRONISK APPARATUR, AT BENYTTE SVÆISEMASKINEN - HITSÁSKONEN KÁYTTÓ KIELLETTY HENKILÖLLE, JOILLA ON ELIMISTÖÖN ASENETTUJÄ SÄHKÖINEN TAI ELEKTRONINEN LAITE - FORBUDT Å BRUKE SVÆISEBRENNEREN FOR PERSONER SOM BRUKER LIVSVIKTIGE ELEKTRISKE OG ELEKTRONISKE APPARATER - FORBUDET FOR PERSONER SOM BÅR ELEKTRISKA OCH ELEKTRONISKA LIVSUPPEHÅLLANDE APPARATER ATT ANVÄNDA SVETSEN - ΑΠΑΓΟΡΕΥΕΤΑΙ Η ΧΡΗΣΗ ΤΟΥ ΣΥΓΚΟΛΗΤΗ ΣΕ ΑΤΟΜΑ ΠΟΥ ΦΟΡΟΥΝ ΗΛΕΚΤΡΙΚΕΣ ΚΑΙ ΗΛΕΚΤΡΟΝΙΚΕΣ ΣΥΖΚΕΥΕΣ ΖΩΤΙΚΗΣ ΣΗΜΑΣΙΑΣ - ЗАПРЕЩАЕТСЯ ИСПОЛЗОВАНИЕ СВАРОЧНОГО АППАРАТА ЛИЦАМ С ЖИЗНЕННО ВАЖНОЙ ЭЛЕКТРИЧЕСКОЙ И ЭЛЕКТРОННОЙ АППАРАТУРЫ - TILOS A HEGESZTÖGÉP HASZNÁLATA MINDAZOK SZÁMÁRA, AKIK SZERVEZETÉBEN ELETTFENNTARTÓ ELEKTROMOS VAGY ELEKTRONIKUS KÉSZÜLÉK VAN BEÉPÍTVE - SE INTERZICE FOLIOSIRE APARATULUI LAI SAURUR - HITSÁSKONEN KÁYTTÓ KIELLETTY HENKILÖLLE, JOILLA ON ELIMISTÖÖN ASENETTUJÄ SÄHKÖINEN TAI ELEKTRONINEN LAITE - FORBUDT Å BRUKE SVÆISEBRENNEREN FOR PERSONER SOM BRUKER LIVSVIKTIGE ELEKTRISKE OG ELEKTRONISKE APPARATER - FORBUDET FOR PERSONER SOM BÅR ELEKTRISKA OCH ELEKTRONISKA LIVSUPPEHÅLLANDE APPARATER ATT ANVÄNDA SVETSEN - ΑΠΑΓΟΡΕΥΕΤΑΙ Η ΧΡΗΣΗ ΤΟΥ ΣΥΓΚΟΛΗΤΗ ΣΕ ΑΤΟΜΑ ΠΟΥ ΦΟΡΟΥΝ ΗΛΕΚΤΡΙΚΕΣ ΚΑΙ ΗΛΕΚΤΡΟΝΙΚΕΣ ΣΥΖΚΕΥΕΣ ΖΩΤΙΚΗΣ ΣΗΜΑΣΙΑΣ - ЗАПРЕЩАЕТСЯ ИСПОЛЗОВАНИЕ СВАРОЧНОГО АППАРАТА ЛИЦАМ С ЖИЗНЕННО ВАЖНОЙ ЭЛЕКТРИЧЕСКОЙ И ЭЛЕКТРОННОЙ АППАРАТУРЫ - TILOS A HEGESZTÖGÉP HASZNÁLATA MINDAZOK SZÁMÁRA, AKIK SZERVEZETÉBEN ELETTFENNTARTÓ ELEKTROMOS VAGY ELEKTRONIKUS KÉSZÜLÉK VAN BEÉPÍTVE - SE INTERZICE FOLIOSIRE APARATULUI LAI SAURUR - HITSÁSKONEN KÁYTTÓ KIELLETTY HENKILÖLLE, JOILLA ON ELIMISTÖÖN ASENETTUJÄ SÄHKÖINEN TAI ELEKTRONINEN LAITE - FORBUDT Å BRUKE SVÆISEBRENNEREN FOR PERSONER SOM BRUKER LIVSVIKTIGE ELEKTRISKE OG ELEKTRONISKE APPARATER - FORBUDET FOR PERSONER SOM BÅR ELEKTRISKA OCH ELEKTRONISKA LIVSUPPEHÅLLANDE APPARATER ATT ANVÄNDA SVETSEN - ΑΠΑΓΟΡΕΥΕΤΑΙ Η ΧΡΗΣΗ ΤΟΥ ΣΥΓΚΟΛΗΤΗ ΣΕ ΑΤΟΜΑ ΠΟΥ ΦΟΡΟΥΝ ΗΛΕΚΤΡΙΚΕΣ ΚΑΙ ΗΛΕΚΤΡΟΝΙΚΕΣ ΣΥΖΚΕΥΕΣ ΖΩΤΙΚΗΣ ΣΗΜΑΣΙΑΣ - ЗАПРЕЩАЕТСЯ ИСПОЛЗОВАНИЕ СВАРОЧНОГО АППАРАТА ЛИЦАМ С ЖИЗНЕННО ВАЖНОЙ ЭЛЕКТРИЧЕСКОЙ И ЭЛЕКТРОННОЙ АППАРАТУРЫ - TILOS A HEGESZTÖGÉP HASZNÁLATA MINDAZOK SZÁMÁRA, AKIK SZERVEZETÉBEN ELETTFENNTARTÓ ELEKTROMOS VAGY ELEKTRONIKUS KÉSZÜLÉK VAN BEÉPÍTVE - SE INTERZICE FOLIOSIRE APARATULUI LAI SAURUR - HITSÁSKONEN KÁYTTÓ KIELLETTY HENKILÖLLE, JOILLA ON ELIMISTÖÖN ASENETTUJÄ SÄHKÖINEN TAI ELEKTRONINEN LAITE - FORBUDT Å BRUKE SVÆISEBRENNEREN FOR PERSONER SOM BRUKER LIVSVIKTIGE ELEKTRISKE OG ELEKTRONISKE APPARATER - FORBUDET FOR PERSONER SOM BÅR ELEKTRISKA OCH ELEKTRONISKA LIVSUPPEHÅLLANDE APPARATER ATT ANVÄNDA SVETSEN - ΑΠΑΓΟΡΕΥΕΤΑΙ Η ΧΡΗΣΗ ΤΟΥ ΣΥΓΚΟΛΗΤΗ ΣΕ ΑΤΟΜΑ ΠΟΥ ΦΟΡΟΥΝ ΗΛΕΚΤΡΙΚΕΣ ΚΑΙ ΗΛΕΚΤΡΟΝΙΚΕΣ ΣΥΖΚΕΥΕΣ ΖΩΤΙΚΗΣ ΣΗΜΑΣΙΑΣ - ЗАПРЕЩАЕТСЯ ИСПОЛЗОВАНИЕ СВАРОЧНОГО АППАРАТА ЛИЦАМ С ЖИЗНЕННО ВАЖНОЙ ЭЛЕКТРИЧЕСКОЙ И ЭЛЕКТРОННОЙ АППАРАТУРЫ - TILOS A HEGESZTÖGÉP HASZNÁLATA MINDAZOK SZÁMÁRA, AKIK SZERVEZETÉBEN ELETTFENNTARTÓ ELEKTROMOS VAGY ELEKTRONIKUS KÉSZÜLÉK VAN BEÉPÍTVE - SE INTERZICE FOLIOSIRE APARATULUI LAI SAURUR - HITSÁSKONEN KÁYTTÓ KIELLETTY HENKILÖLLE, JOILLA ON ELIMISTÖÖN ASENETTUJÄ SÄHKÖINEN TAI ELEKTRONINEN LAITE - FORBUDT Å BRUKE SVÆISEBRENNEREN FOR PERSONER SOM BRUKER LIVSVIKTIGE ELEKTRISKE OG ELEKTRONISKE APPARATER - FORBUDET FOR PERSONER SOM BÅR ELEKTRISKA OCH ELEKTRONISKA LIVSUPPEHÅLLANDE APPARATER ATT ANVÄNDA SVETSEN - ΑΠΑΓΟΡΕΥΕΤΑΙ Η ΧΡΗΣΗ ΤΟΥ ΣΥΓΚΟΛΗΤΗ ΣΕ ΑΤΟΜΑ ΠΟΥ ΦΟΡΟΥΝ ΗΛΕΚΤΡΙΚΕΣ ΚΑΙ ΗΛΕΚΤΡΟΝΙΚΕΣ ΣΥΖΚΕΥΕΣ ΖΩΤΙΚΗΣ ΣΗΜΑΣΙΑΣ - ЗАПРЕЩАЕТСЯ ИСПОЛЗОВАНИЕ СВАРОЧНОГО АППАРАТА ЛИЦАМ С ЖИЗНЕННО ВАЖНОЙ ЭЛЕКТРИЧЕСКОЙ И ЭЛЕКТРОННОЙ АППАРАТУРЫ - TILOS A HEGESZTÖGÉP HASZNÁLATA MINDAZOK SZÁMÁRA, AKIK SZERVEZETÉBEN ELETTFENNTARTÓ ELEKTROMOS VAGY ELEKTRONIKUS KÉSZÜLÉK VAN BEÉPÍTVE - SE INTERZICE FOLIOSIRE APARATULUI LAI SAURUR - HITSÁSKONEN KÁYTTÓ KIELLETTY HENKILÖLLE, JOILLA ON ELIMISTÖÖN ASENETTUJÄ SÄHKÖINEN TAI ELEKTRONINEN LAITE - FORBUDT Å BRUKE SVÆISEBRENNEREN FOR PERSONER SOM BRUKER LIVSVIKTIGE ELEKTRISKE OG ELEKTRONISKE APPARATER - FORBUDET FOR PERSONER SOM BÅR ELEKTRISKA OCH ELEKTRONISKA LIVSUPPEHÅLLANDE APPARATER ATT ANVÄNDA SVETSEN - ΑΠΑΓΟΡΕΥΕΤΑΙ Η ΧΡΗΣΗ ΤΟΥ ΣΥΓΚΟΛΗΤΗ ΣΕ ΑΤΟΜΑ ΠΟΥ ΦΟΡΟΥΝ ΗΛΕΚΤΡΙΚΕΣ ΚΑΙ ΗΛΕΚΤΡΟΝΙΚΕΣ ΣΥΖΚΕΥΕΣ ΖΩΤΙΚΗΣ ΣΗΜΑΣΙΑΣ - ЗАПРЕЩАЕТСЯ ИСПОЛЗОВАНИЕ СВАРОЧНОГО АППАРАТА ЛИЦАМ С ЖИЗНЕННО ВАЖНОЙ ЭЛЕКТРИЧЕСКОЙ И ЭЛЕКТРОННОЙ АППАРАТУРЫ - TILOS A HEGESZTÖGÉP HASZNÁLATA MINDAZOK SZÁMÁRA, AKIK SZERVEZETÉBEN ELETTFENNTARTÓ ELEKTROMOS VAGY ELEKTRONIKUS KÉSZÜLÉK VAN BEÉPÍTVE - SE INTERZICE FOLIOSIRE APARATULUI LAI SAURUR - HITSÁSKONEN KÁYTTÓ KIELLETTY HENKILÖLLE, JOILLA ON ELIMISTÖÖN ASENETTUJÄ SÄHKÖINEN TAI ELEKTRONINEN LAITE - FORBUDT Å BRUKE SVÆISEBRENNEREN FOR PERSONER SOM BRUKER LIVSVIKTIGE ELEKTRISKE OG ELEKTRONISKE APPARATER - FORBUDET FOR PERSONER SOM BÅR ELEKTRISKA OCH ELEKTRONISKA LIVSUPPEHÅLLANDE APPARATER ATT ANVÄNDA SVETSEN - ΑΠΑΓΟΡΕΥΕΤΑΙ Η ΧΡΗΣΗ ΤΟΥ ΣΥΓΚΟΛΗΤΗ ΣΕ ΑΤΟΜΑ ΠΟΥ ΦΟΡΟΥΝ ΗΛΕΚΤΡΙΚΕΣ ΚΑΙ ΗΛΕΚΤΡΟΝΙΚΕΣ ΣΥΖΚΕΥΕΣ ΖΩΤΙΚΗΣ ΣΗΜΑΣΙΑΣ - ЗАПРЕЩАЕТСЯ ИСПОЛЗОВАНИЕ СВАРОЧНОГО АППАРАТА ЛИЦАМ С ЖИЗНЕННО ВАЖНОЙ ЭЛЕКТРИЧЕСКОЙ И ЭЛЕКТРОННОЙ АППАРАТУРЫ - TILOS A HEGESZTÖGÉP HASZNÁLATA MINDAZOK SZÁMÁRA, AKIK SZERVEZETÉBEN ELETTFENNTARTÓ ELEKTROMOS VAGY ELEKTRONIKUS KÉSZÜLÉK VAN BEÉPÍTVE - SE INTERZICE FOLIOSIRE APARATULUI LAI SAURUR - HITSÁSKONEN KÁYTTÓ KIELLETTY HENKILÖLLE, JOILLA ON ELIMISTÖÖN ASENETTUJÄ SÄHKÖINEN TAI ELEKTRONINEN LAITE - FORBUDT Å BRUKE SVÆISEBRENNEREN FOR PERSONER SOM BRUKER LIVSVIKTIGE ELEKTRISKE OG ELEKTRONISKE APPARATER - FORBUDET FOR PERSONER SOM BÅR ELEKTRISKA OCH ELEKTRONISKA LIVSUPPEHÅLLANDE APPARATER ATT ANVÄNDA SVETSEN - ΑΠΑΓΟΡΕΥΕΤΑΙ Η ΧΡΗΣΗ ΤΟΥ ΣΥΓΚΟΛΗΤΗ ΣΕ ΑΤΟΜΑ ΠΟΥ ΦΟΡΟΥΝ ΗΛΕΚΤΡΙΚΕΣ ΚΑΙ ΗΛΕΚΤΡΟΝΙΚΕΣ ΣΥΖΚΕΥΕΣ ΖΩΤΙΚΗΣ ΣΗΜΑΣΙΑΣ - ЗАПРЕЩАЕТСЯ ИСПОЛЗОВАНИЕ СВАРОЧНОГО АППАРАТА ЛИЦАМ С ЖИЗНЕННО ВАЖНОЙ ЭЛЕКТРИЧЕСКОЙ И ЭЛЕКТРОННОЙ АППАРАТУРЫ - TILOS A HEGESZTÖGÉP HASZNÁLATA MINDAZOK SZÁMÁRA, AKIK SZERVEZETÉBEN ELETTFENNTARTÓ ELEKTROMOS VAGY ELEKTRONIKUS KÉSZÜLÉK VAN BEÉPÍTVE - SE INTERZICE FOLIOSIRE APARATULUI LAI SAURUR - HITSÁSKONEN KÁYTTÓ KIELLETTY HENKILÖLLE, JOILLA ON ELIMISTÖÖN ASENETTUJÄ SÄHKÖINEN TAI ELEKTRONINEN LAITE - FORBUDT Å BRUKE SVÆISEBRENNEREN FOR PERSONER SOM BRUKER LIVSVIKTIGE ELEKTRISKE OG ELEKTRONISKE APPARATER - FORBUDET FOR PERSONER SOM BÅR ELEKTRISKA OCH ELEKTRONISKA LIVSUPPEHÅLLANDE APPARATER ATT ANVÄNDA SVETSEN - ΑΠΑΓΟΡΕΥΕΤΑΙ Η ΧΡΗΣΗ ΤΟΥ ΣΥΓΚΟΛΗΤΗ ΣΕ ΑΤΟΜΑ ΠΟΥ ΦΟΡΟΥΝ ΗΛΕΚΤΡΙΚΕΣ ΚΑΙ ΗΛΕΚΤΡΟΝΙΚΕΣ ΣΥΖΚΕΥΕΣ ΖΩΤΙΚΗΣ ΣΗΜΑΣΙΑΣ - ЗАПРЕЩАЕТСЯ ИСПОЛЗОВАНИЕ СВАРОЧНОГО АППАРАТА ЛИЦАМ С ЖИЗНЕННО ВАЖНОЙ ЭЛЕКТРИЧЕСКОЙ И ЭЛЕКТРОННОЙ АППАРАТУРЫ - TILOS A HEGESZTÖGÉP HASZNÁLATA MINDAZOK SZÁMÁRA, AKIK SZERVEZETÉBEN ELETTFENNTARTÓ ELEKTROMOS VAGY ELEKTRONIKUS KÉSZÜLÉK VAN BEÉPÍTVE - SE INTERZICE FOLIOSIRE APARATULUI LAI SAURUR - HITSÁSKONEN KÁYTTÓ KIELLETTY HENKILÖLLE, JOILLA ON ELIMISTÖÖN ASENETTUJÄ SÄHKÖINEN TAI ELEKTRONINEN LAITE - FORBUDT Å BRUKE SVÆISEBRENNEREN FOR PERSONER SOM BRUKER LIVSVIKTIGE ELEKTRISKE OG ELEKTRONISKE APPARATER - FORBUDET FOR PERSONER SOM BÅR ELEKTRISKA OCH ELEKTRONISKA LIVSUPPEHÅLLANDE APPARATER ATT ANVÄNDA SVETSEN - ΑΠΑΓΟΡΕΥΕΤΑΙ Η ΧΡΗΣΗ ΤΟΥ ΣΥΓΚΟΛΗΤΗ ΣΕ ΑΤΟΜΑ ΠΟΥ ΦΟΡΟΥΝ ΗΛΕΚΤΡΙΚΕΣ ΚΑΙ ΗΛΕΚΤΡΟΝΙΚΕΣ ΣΥΖΚΕΥΕΣ ΖΩΤΙΚΗΣ ΣΗΜΑΣΙΑΣ - ЗАПРЕЩАЕТСЯ ИСПОЛЗОВАНИЕ СВАРОЧНОГО АППАРАТА ЛИЦАМ С ЖИЗНЕННО ВАЖНОЙ ЭЛЕКТРИЧЕСКОЙ И ЭЛЕКТРОННОЙ АППАРАТУРЫ - TILOS A HEGESZTÖGÉP HASZNÁLATA MINDAZOK SZÁMÁRA, AKIK SZERVEZETÉBEN ELETTFENNTARTÓ ELEKTROMOS VAGY ELEKTRONIKUS KÉSZÜLÉK VAN BEÉPÍTVE - SE INTERZICE FOLIOSIRE APARATULUI LAI SAURUR - HITSÁSKONEN KÁYTTÓ KIELLETTY HENKILÖLLE, JOILLA ON ELIMISTÖÖN ASENETTUJÄ SÄHKÖINEN TAI ELEKTRONINEN LAITE - FORBUDT Å BRUKE SVÆISEBRENNEREN FOR PERSONER SOM BRUKER LIVSVIKTIGE ELEKTRISKE OG ELEKTRONISKE APPARATER - FORBUDET FOR PERSONER SOM BÅR ELEKTRISKA OCH ELEKTRONISKA LIVSUPPEHÅLLANDE APPARATER ATT ANVÄNDA SVETSEN - ΑΠΑΓΟΡΕΥΕΤΑΙ Η ΧΡΗΣΗ ΤΟΥ ΣΥΓΚΟΛΗΤΗ ΣΕ ΑΤΟΜΑ ΠΟΥ ΦΟΡΟΥΝ ΗΛΕΚΤΡΙΚΕΣ ΚΑΙ ΗΛΕΚΤΡΟΝΙΚΕΣ ΣΥΖΚΕΥΕΣ ΖΩΤΙΚΗΣ ΣΗΜΑΣΙΑΣ - ЗАПРЕЩАЕТСЯ ИСПОЛЗОВАНИЕ СВАРОЧНОГО АППАРАТА ЛИЦАМ С ЖИЗНЕННО ВАЖНОЙ ЭЛЕКТРИЧЕСКОЙ И ЭЛЕКТΡΟΝΟΝ ΑΠΡΑΤΟΥΡΟΝ - TILOS A HEGESZTÖGÉP HASZNÁLATA MINDAZOK SZÁMÁRA, AKIK SZERVEZETÉBEN ELETTFENNTARTÓ ELEKTROMOS VAGY ELEKTRONIKUS KÉSZÜLÉK VAN BEÉPÍTVE - SE INTERZICE FOLIOSIRE APARATULUI LAI SAURUR - HITSÁSKONEN KÁYTTÓ KIELLETTY HENKILÖLLE, JOILLA ON ELIMISTÖÖN ASENETTUJÄ SÄHKÖINEN TAI ELEKTRONINEN LAITE - FORBUDT Å BRUKE SVÆISEBRENNEREN FOR PERSONER SOM BRUKER LIVSVIKTIGE ELEKTRISKE OG ELEKTRONISKE APPARATER - FORBUDET FOR PERSONER SOM BÅR ELEKTRISKA OCH ELEKTRONISKA LIVSUPPEHÅLLANDE APPARATER ATT ANVÄNDA SVETSEN - ΑΠΑΓΟΡΕΥΕΤΑΙ Η ΧΡΗΣΗ ΤΟΥ ΣΥΓΚΟΛΗΤΗ ΣΕ ΑΤΟΜΑ ΠΟΥ ΦΟΡΟΥΝ ΗΛΕΚΤΡΙΚΕΣ ΚΑΙ ΗΛΕΚΤΡΟΝΙΚΕΣ ΣΥΖΚΕΥΕΣ ΖΩΤΙΚΗΣ ΣΗΜΑΣΙΑΣ - ЗАПРЕЩАЕТСЯ ИСПОЛЗОВАНИЕ СВАРОЧНОГО АППАРАТА ЛИЦАМ С ЖИЗНЕННО ВАЖНОЙ ЭЛЕКТРИЧЕСКОЙ И ЭЛЕКТΡΟΝΟΝ ΑΠΡΑΤΟΥΡΟΝ - TILOS A HEGESZTÖGÉP HASZNÁLATA MINDAZOK SZÁMÁRA, AKIK SZERVEZETÉBEN ELETTFENNTARTÓ ELEKTROMOS VAGY ELEKTRONIKUS KÉSZÜLÉK VAN BEÉPÍTVE - SE INTERZICE FOLIOSIRE APARATULUI LAI SAURUR - HITSÁSKONEN KÁYTTÓ KIELLETTY HENKILÖLLE, JOILLA ON ELIMISTÖÖN ASENETTUJÄ SÄHKÖINEN TAI ELEKTRONINEN LAITE - FORBUDT Å BRUKE SVÆISEBRENNEREN FOR PERSONER SOM BRUKER LIVSVIKTIGE ELEKTRISKE OG ELEKTRONISKE APPARATER - FORBUDET FOR PERSONER SOM BÅR ELEKTRISKA OCH ELEKTRONISKA LIVSUPPEHÅLLANDE APPARATER ATT ANVÄNDA SVETSEN - ΑΠΑΓΟΡΕΥΕΤΑΙ Η ΧΡΗΣΗ ΤΟΥ ΣΥΓΚΟΛΗΤΗ ΣΕ ΑΤΟΜΑ ΠΟΥ ΦΟΡΟΥΝ ΗΛΕΚΤΡΙΚΕΣ ΚΑΙ ΗΛΕΚΤΡΟΝΙΚΕΣ ΣΥΖΚΕΥΕΣ ΖΩΤΙΚΗΣ ΣΗΜΑΣΙΑΣ - ЗАПРЕЩАЕТСЯ ИСПОЛЗОВАНИЕ СВАРОЧНОГО АППАРАТА ЛИЦАМ С ЖИЗНЕННО ВАЖНОЙ ЭЛЕКТРИЧЕСКОЙ И ЭЛЕКТΡΟΝΟΝ ΑΠΡΑΤΟΥΡΟΝ - TILOS A HEGESZTÖGÉP HASZNÁLATA MINDAZOK SZÁMÁRA, AKIK SZERVEZETÉBEN ELETTFENNTARTÓ ELEKTROMOS VAGY ELEKTRONIKUS KÉSZÜLÉK VAN BEÉPÍTVE - SE INTERZICE FOLIOSIRE APARATULUI LAI SAURUR - HITSÁSKONEN KÁYTTÓ KIELLETTY HENKILÖLLE, JOILLA ON ELIMISTÖÖN ASENETTUJÄ SÄHKÖINEN TAI ELEKTRONINEN LAITE - FORBUDT Å BRUKE SVÆISEBRENNEREN FOR PERSONER SOM BRUKER LIVSVIKTIGE ELEKTRISKE OG ELEKTRONISKE APPARATER - FORBUDET FOR PERSONER SOM BÅR ELEKTRISKA OCH ELEKTRONISKA LIVSUPPEHÅLLANDE APPARATER ATT ANVÄNDA SVETSEN - ΑΠΑΓΟΡΕΥΕΤΑΙ Η ΧΡΗΣΗ ΤΟΥ ΣΥΓΚΟΛΗΤΗ ΣΕ ΑΤΟΜΑ ΠΟΥ ΦΟΡΟΥΝ ΗΛΕΚΤΡΙΚΕΣ ΚΑΙ ΗΛΕΚΤΡΟΝΙΚΕΣ ΣΥΖΚΕΥΕΣ ΖΩΤΙΚΗΣ ΣΗΜΑΣΙΑΣ - ЗАПРЕЩАЕТСЯ ИСПОЛЗОВАНИЕ СВАРОЧНОГО АППАРАТА ЛИЦАМ С ЖИЗНЕННО ВАЖНОЙ ЭЛЕКТРИЧЕСКОЙ И ЭЛЕКТΡΟΝΟΝ ΑΠΡΑΤΟΥΡΟΝ - TILOS A HEGESZTÖGÉP HASZNÁLATA MINDAZOK SZÁMÁRA, AKIK SZERVEZETÉBEN ELETTFENNTARTÓ ELEKTROMOS VAGY ELEKTRONIKUS KÉSZÜLÉK VAN BEÉPÍTVE - SE INTERZICE FOLIOSIRE APARATULUI LAI SAURUR - HITSÁSKONEN KÁYTTÓ KIELLETTY HENKILÖLLE, JOILLA ON ELIMISTÖÖN ASENETTUJÄ SÄHKÖINEN TAI ELEKTRONINEN LAITE - FORBUDT Å BRUKE SVÆISEBRENNEREN FOR PERSONER SOM BRUKER LIVSVIKTIGE ELEKTRISKE OG ELEKTRONISKE APPARATER - FORBUDET FOR PERSONER SOM BÅR ELEKTRISKA OCH ELEKTRONISKA LIVSUPPEHÅLLANDE APPARATER ATT ANVÄNDA SVETSEN - ΑΠΑΓΟΡΕΥΕΤΑΙ Η ΧΡΗΣΗ ΤΟΥ ΣΥΓΚΟΛΗΤΗ ΣΕ ΑΤΟΜΑ ΠΟΥ ΦΟΡΟΥΝ ΗΛΕΚΤΡΙΚΕΣ ΚΑΙ ΗΛΕΚΤΡΟΝΙΚΕΣ ΣΥΖΚΕΥΕΣ ΖΩΤΙΚΗΣ ΣΗΜΑΣΙΑΣ - ЗАПРЕЩАЕТСЯ ИСПОЛЗОВАНИЕ СВАРОЧНОГО АППАРАТА ЛИЦАМ С ЖИЗНЕННО ВАЖНОЙ ЭЛЕКТРИЧЕСКОЙ И ЭЛЕКТΡΟΝΟΝ ΑΠΡΑΤΟΥΡΟΝ - TILOS A HEGESZTÖGÉP HASZNÁLATA MINDAZOK SZÁMÁRA, AKIK SZERVEZETÉBEN ELETTFENNTARTÓ ELEKTROMOS VAGY ELEKTRONIKUS KÉSZÜLÉK VAN BEÉPÍTVE - SE INTERZICE FOLIOSIRE APARATULUI LAI SAURUR - HITSÁSKONEN KÁYTTÓ KIELLETTY HENKILÖLLE, JOILLA ON ELIMISTÖÖN ASENETTUJÄ SÄHKÖINEN TAI ELEKTRONINEN LAITE - FORBUDT Å BRUKE SVÆISEBRENNEREN FOR PERSONER SOM BRUKER LIVSVIKTIGE ELEKTRISKE OG ELEKTRONISKE APPARATER - FORBUDET FOR PERSONER SOM BÅR ELEKTRISKA OCH ELEKTRONISKA LIVSUPPEHÅLLANDE APPARATER ATT ANVÄNDA SVETSEN - ΑΠΑΓΟΡΕΥΕΤΑΙ Η ΧΡΗΣΗ ΤΟΥ ΣΥΓΚΟΛΗΤΗ ΣΕ ΑΤΟΜΑ ΠΟΥ ΦΟΡΟΥΝ ΗΛΕΚΤΡΙΚΕΣ ΚΑΙ ΗΛΕΚΤΡΟΝΙΚΕΣ ΣΥΖΚΕΥΕΣ ΖΩΤΙΚΗΣ ΣΗΜΑΣΙΑΣ - ЗАПРЕЩАЕТСЯ ИСПОЛЗОВАНИЕ СВАРОЧНОГО АППАРАТА ЛИЦАМ С ЖИЗНЕННО ВАЖНОЙ ЭЛЕКТРИЧЕСКОЙ И ЭЛЕКТΡΟΝΟΝ ΑΠΡΑΤΟΥΡΟΝ - TILOS A HEGESZTÖGÉP HASZNÁLATA MINDAZOK SZÁMÁRA, AKIK SZERVEZETÉBEN ELETTFENNTARTÓ ELEKTROMOS VAGY ELEKTRONIKUS KÉSZÜLÉK VAN BEÉPÍTVE - SE INTERZICE FOLIOSIRE APARATULUI LAI SAURUR - HITSÁSKONEN KÁYTTÓ KIELLETTY HENKILÖLLE, JOILLA ON ELIMISTÖÖN ASENETTUJÄ SÄHKÖINEN TAI ELEKTRONINEN LAITE - FORBUDT Å BRUKE SVÆISEBRENNEREN FOR PERSONER SOM BRUKER LIVSVIKTIGE ELEKTRISKE OG ELEKTRONISKE APPARATER - FORBUDET FOR PERSONER SOM BÅR ELEKTRISKA OCH ELEKTRONISKA LIVSUPPEHÅLLANDE APPARATER ATT ANVÄNDA SVETSEN - ΑΠΑΓΟΡΕΥΕΤΑΙ Η ΧΡΗΣΗ ΤΟΥ ΣΥΓΚΟΛΗΤΗ ΣΕ ΑΤΟΜΑ ΠΟΥ ΦΟΡΟΥΝ ΗΛΕΚΤΡΙΚΕΣ ΚΑΙ ΗΛΕΚΤΡΟΝΙΚΕΣ ΣΥΖΚΕΥΕΣ ΖΩΤΙΚΗΣ ΣΗΜΑΣΙΑΣ - ЗАПРЕЩАЕТСЯ ИСПОЛЗОВАНИЕ СВАРОЧНОГО АППАРАТА ЛИЦАМ С ЖИЗНЕННО ВАЖНОЙ ЭЛЕКТРИЧЕСКОЙ И ЭЛЕКТΡΟΝΟΝ ΑΠΡΑΤΟΥΡΟΝ - TILOS A HEGESZTÖGÉP HASZNÁLATA MINDAZOK SZÁMÁRA, AKIK SZERVEZETÉBEN ELETTFENNTARTÓ ELEKTROMOS VAGY ELEKTRONIKUS KÉSZÜLÉK VAN BEÉPÍTVE - SE INTERZICE FOLIOSIRE APARATULUI LAI SAURUR - HITSÁSKONEN KÁYTTÓ KIELLETTY HENKILÖLLE, JOILLA ON ELIMISTÖÖN ASENETTUJÄ SÄHKÖINEN TAI ELEKTRONINEN LAITE - FORBUDT Å BRUKE SVÆISEBRENNEREN FOR PERSONER SOM BRUKER LIVSVIKTIGE ELEKTRISKE OG ELEKTRONISKE APPARATER - FORBUDET FOR PERSONER SOM BÅR ELEKTRISKA OCH ELEKTRONISKA LIVSUPPEHÅLLANDE APPARATER ATT ANVÄNDA SVETSEN - ΑΠΑΓΟΡΕΥΕΤΑΙ Η ΧΡΗΣΗ ΤΟΥ ΣΥΓΚΟΛΗΤΗ ΣΕ ΑΤΟΜΑ ΠΟΥ ΦΟΡΟΥΝ ΗΛΕΚΤΡΙΚΕΣ ΚΑΙ ΗΛΕΚΤΡΟΝΙΚΕΣ ΣΥΖΚΕΥΕΣ ΖΩΤΙΚΗΣ ΣΗΜΑΣΙΑΣ - ЗАПРЕЩАЕТСЯ ИСПОЛЗОВАНИЕ СВАРОЧНОГО АППАРАТА ЛИЦАМ С ЖИЗНЕННО ВАЖНОЙ ЭЛЕКТРИЧЕСКОЙ И ЭЛЕКТΡΟΝΟΝ ΑΠΡΑΤΟΥΡΟΝ - TILOS A HEGESZTÖGÉP HASZNÁLATA MINDAZOK SZÁMÁRA, AKIK SZERVEZETÉBEN ELETTFENNTARTÓ ELEKTROMOS VAGY ELEKTRONIKUS KÉSZÜLÉK VAN BEÉPÍTVE - SE INTERZICE FOLIOSIRE APARATULUI LAI SAURUR - HITSÁSKONEN KÁYTTÓ KIELLETTY HENKILÖLLE, JOILLA ON ELIMISTÖÖN ASENETTUJÄ SÄHKÖINEN TAI ELEKTRONINEN LAITE - FORBUDT Å BRUKE SVÆISEBRENNEREN FOR PERSONER SOM BRUKER LIVSVIKTIGE ELEKTRISKE OG ELEKTRONISKE APPARATER - FORBUDET FOR PERSONER SOM BÅR ELEKTRISKA OCH ELEKTRONISKA LIVSUPPEHÅLLANDE APPARATER ATT ANVÄNDA SVETSEN - ΑΠΑΓΟΡΕΥΕΤΑΙ Η ΧΡΗΣΗ ΤΟΥ ΣΥΓΚΟΛΗΤΗ ΣΕ ΑΤΟΜΑ ΠΟΥ ΦΟΡΟΥΝ ΗΛΕΚΤΡΙΚΕΣ ΚΑΙ ΗΛΕΚΤΡΟΝΙΚΕΣ ΣΥΖΚΕΥΕΣ ΖΩΤΙΚΗΣ ΣΗΜΑΣΙΑΣ - ЗАПРЕЩАЕТСЯ ИСПОЛЗОВАНИЕ СВАРОЧНОГО АППАРАТА ЛИЦАМ С ЖИЗНЕННО ВАЖНОЙ ЭЛЕКТРИЧЕСКОЙ И ЭЛЕКТΡΟΝΟΝ ΑΠΡΑΤΟΥΡΟΝ - TILOS A HEGESZTÖGÉP HASZNÁLATA MINDAZOK SZÁMÁRA, AKIK SZERVEZETÉBEN ELETTFENNTARTÓ ELEKTROMOS VAGY ELEKTRONIKUS KÉSZÜLÉK VAN BEÉPÍTVE - SE INTERZICE FOLIOSIRE APARATULUI LAI SAURUR - HITSÁSKONEN KÁYTTÓ KIELLETTY HENKILÖLLE, JOILLA ON ELIMISTÖÖN ASENETTUJÄ SÄHKÖINEN TAI ELEKTRONINEN LAITE - FORBUDT Å BRUKE SVÆISEBRENNEREN FOR PERSONER SOM BRUKER LIVSVIKTIGE ELEKTRISKE OG ELEKTRONISKE APPARATER - FORBUDET FOR PERSONER SOM BÅR ELEKTRISKA OCH ELEKTRONISKA LIVSUPPEHÅLLANDE APPARATER ATT ANVÄNDA SVETSEN - ΑΠΑΓΟΡΕΥΕΤΑΙ Η ΧΡΗΣΗ ΤΟΥ ΣΥΓΚΟΛΗΤΗ ΣΕ ΑΤΟΜΑ ΠΟΥ ΦΟΡΟΥΝ ΗΛΕΚΤΡΙΚΕΣ ΚΑΙ ΗΛΕΚΤΡΟΝΙΚΕΣ ΣΥΖΚΕΥΕΣ ΖΩΤΙΚΗΣ ΣΗΜΑΣΙΑΣ - ЗАПРЕЩАЕТСЯ ИСПОЛЗОВАНИЕ СВАРОЧНОГО АППАРАТА ЛИЦАМ С ЖИЗНЕННО ВАЖНОЙ ЭЛЕКТРИЧЕСКОЙ И ЭЛЕКТΡΟΝΟΝ ΑΠΡΑΤΟΥΡΟΝ - TILOS A HEGESZTÖGÉP HASZNÁLATA MINDAZOK SZÁMÁRA, AKIK SZERVEZETÉBEN ELETTFENNTARTÓ ELEKTROMOS VAGY ELEKTRONIKUS KÉSZÜLÉK VAN BEÉPÍTVE - SE INTERZICE FOLIOSIRE APARATULUI LAI SAURUR - HITSÁSKONEN KÁYTTÓ KIELLETTY HENKILÖLLE, JOILLA ON ELIMISTÖÖN ASENETTUJÄ SÄHKÖINEN TAI ELEKTRONINEN LAITE - FORBUDT Å BRUKE SVÆISEBRENNEREN FOR PERSONER SOM BRUKER LIVSVIKTIGE ELEKTRISKE OG ELEKTRONISKE APPARATER - FORBUDET FOR PERSONER SOM BÅR ELEKTRISKA OCH ELEKTRONISKA LIVSUPPEHÅLLANDE APPARATER ATT ANVÄNDA SVETSEN - ΑΠΑΓΟΡΕΥΕΤΑΙ Η ΧΡΗΣΗ ΤΟΥ ΣΥΓΚΟΛΗΤΗ ΣΕ ΑΤΟΜΑ ΠΟΥ ΦΟΡΟΥΝ ΗΛΕΚΤΡΙΚΕΣ ΚΑΙ ΗΛΕΚΤΡΟΝΙΚΕΣ ΣΥΖΚΕΥΕΣ ΖΩΤΙΚΗΣ ΣΗΜΑΣΙΑΣ - ЗАПРЕЩАЕТСЯ ИСПОЛЗОВАНИЕ СВАРОЧНОГО АППАРАТА ЛИЦАМ С ЖИЗНЕННО ВАЖНОЙ ЭЛЕКТРИЧЕСКОЙ И ЭЛЕКТΡΟΝΟΝ ΑΠΡΑΤΟΥΡΟΝ - TILOS A HEGESZTÖGÉP HASZNÁLATA MINDAZOK SZÁMÁRA, AKIK SZERVEZETÉBEN ELETTFENNTARTÓ ELEKTROMOS VAGY ELEKTRONIKUS KÉSZÜLÉK VAN BEÉPÍTVE - SE INTERZICE FOLIOSIRE APARATULUI LAI SAURUR - HITSÁSKONEN KÁYTTÓ KIELLETTY HENKILÖLLE, JOILLA ON ELIMISTÖÖN ASENETTUJÄ SÄHKÖINEN TAI ELEKTRONINEN LAITE - FORBUDT Å BRUKE SVÆISEBRENNEREN FOR PERSONER SOM BRUKER LIVSVIKTIGE ELEKTRISKE OG ELEKTRONISKE APPARATER - FORBUDET FOR PERSONER SOM BÅR ELEKTRISKA OCH ELEKTRONISKA LIVSUPPEHÅLLANDE APPARATER ATT ANVÄNDA SVETSEN - ΑΠΑΓΟΡΕΥΕΤΑΙ Η ΧΡΗΣΗ ΤΟΥ ΣΥΓΚΟΛΗΤΗ ΣΕ ΑΤΟΜΑ ΠΟΥ ΦΟΡΟΥΝ ΗΛΕΚΤΡΙΚΕΣ ΚΑΙ ΗΛΕΚΤΡΟΝΙΚΕΣ ΣΥΖΚΕΥΕΣ ΖΩΤΙΚΗΣ ΣΗΜΑΣΙΑΣ - ЗАПРЕЩАЕТСЯ ИСПОЛЗОВАНИЕ СВАРОЧНОГО АППАРАТА ЛИЦАМ С ЖИЗНЕННО ВАЖНОЙ ЭЛЕКТРИЧЕСКОЙ И ЭЛЕКТΡΟΝΟΝ ΑΠΡΑΤΟΥΡΟΝ - TILOS A HEGESZTÖGÉP HASZNÁLATA MINDAZOK SZÁMÁRA, AKIK SZERVEZETÉBEN ELETTFENNTARTÓ ELEKTROMOS VAGY ELEKTRONIKUS KÉSZÜLÉK VAN BEÉPÍTVE - SE INTERZICE FOLIOSIRE APARATULUI LAI SAURUR - HITSÁSKONEN KÁYTTÓ KIELLETTY HENKILÖLLE, JOILLA ON ELIMISTÖÖN ASENETTUJÄ SÄHKÖINEN TAI ELEKTRONINEN LAITE - FORBUDT Å BRUKE SVÆISEBRENNEREN FOR PERSONER SOM BRUKER LIVSVIKTIGE ELEKTRISKE OG ELEKTRONISKE APPARATER - FORBUDET FOR PERSONER SOM BÅR ELEKTRISKA OCH ELEKTRONISKA LIVSUPPEHÅLLANDE APPARATER ATT ANVÄNDA SVETSEN - ΑΠΑΓΟΡΕΥΕΤΑΙ Η ΧΡΗΣΗ ΤΟΥ ΣΥΓΚΟΛΗΤΗ ΣΕ ΑΤΟΜΑ ΠΟΥ ΦΟΡΟΥΝ ΗΛΕΚΤΡΙΚΕΣ ΚΑΙ ΗΛΕΚΤΡΟΝΙΚΕΣ ΣΥΖΚΕΥΕΣ ΖΩΤΙΚΗΣ ΣΗΜΑΣΙΑΣ - ЗАПРЕЩАЕТСЯ ИСПОЛЗОВАНИЕ СВАРОЧНОГО АППАРАТА ЛИЦАМ С ЖИЗНЕННО ВАЖНОЙ ЭЛЕКТРИЧЕСКОЙ И ЭЛЕКТΡΟΝΟΝ ΑΠΡΑΤΟΥΡΟΝ - TILOS A HEGESZTÖGÉP HASZNÁLATA MINDAZOK SZÁMÁRA, AKIK SZERVEZETÉBEN ELETTFENNTARTÓ ELEKTROMOS VAGY ELEKTRONIKUS KÉSZÜLÉK VAN BEÉPÍTVE - SE INTERZICE FOLIOSIRE APARATULUI LAI SAURUR - HITSÁSKONEN KÁYTTÓ KIELLETTY HENKILÖLLE, JOILLA ON ELIMISTÖÖN ASENETTUJÄ SÄHKÖINEN TAI ELEKTRONINEN LAITE - FORBUDT Å BRUKE SVÆISEBRENNEREN FOR PERSONER SOM BRUKER LIVSVIKTIGE ELEKTRISKE OG ELEKTRONISKE APPARATER - FORBUDET FOR PERSONER SOM BÅR ELEKTRISKA OCH ELEKTRONISKA LIVSUPPEHÅLLANDE APPARATER ATT ANVÄNDA SVETSEN - ΑΠΑΓΟΡΕΥΕΤΑΙ Η ΧΡΗΣΗ ΤΟΥ ΣΥΓΚΟΛΗΤΗ ΣΕ ΑΤΟΜΑ ΠΟΥ ΦΟΡΟΥΝ ΗΛΕΚΤΡΙΚΕΣ ΚΑΙ ΗΛΕΚΤΡΟΝΙΚΕ



PEOPLE WITH METAL PROSTHESES ARE NOT ALLOWED TO USE THE MACHINE - VIETATO L'USO DELLA MACCHINA AI PORTATORI DI PROTESI METALLICHE - UTILISATION INTERDITE DE LA MACHINE AUX PORTEURS DE PROTHÈSES METALLIQUES - TRÄGERN VON METALLPROTHESEN IST DER UMGANG MIT DER MASCHINE VERBOTEN - PROHIBIDO EL USO DE LA MÁQUINA A LOS PORTADORES DE PROTESIS METÁLICAS - PROIBIDO O USO DA MÁQUINA AOS PORTADORES DE PROTESES METÁLICAS - HET GEBRUIK VAN DE MACHINE IS VERBODEN AAN DE DRAGERS VAN METALEN PROTHESEN - DET ER FORBUDT FOR PERSONER MED METALPROTESER AT BENYTTETE MASKINEN - KONEEN KÄYTTÖ KIELLETTY METALLIPROTEESIEN KANTAJILLA - BRUK AV MASKINEN ER IKKE TILLATT FOR PERSONER MED METALLPROTESER - FÖRBJUDET FÖR PERSONER SOM BÄR METALLPROTESER ATT ANVÄNDA MASKINEN - ΑΠΑΓΟΡΕΥΕΤΑ Η ΧΡΗΣΗ ΤΗΣ ΜΗΧΑΝΗΣ ΣΕ ΑΤΟΜΑ ΠΟΥ ΦΕΡΟΥΝ ΜΕΤΑΛΛΙΚΕΣ ΠΡΟΤΕΖΕΙΣ - ИСПОЛЪЗОВАНИЕ МАШИНИ ЗАПРЕЩАЕТСЯ ЛЮДИМ, ИМЕЮЩИМ МЕТАЛЛИЧЕСКИЕ ПРОТЕЗЫ - TILOS A GÉRFELHASZNÁLATA FÉMPROTEZIST VISELO SZEMÉLYEK SZÁMÁRA - A INTERZIE FOLIOSIREA MASINI DE CATRE PERSOANELE PUȚĂTOARE DE PROTEZE METALICE - ZÁKAZ UŽÍVANIAU URZADZENIA OSOBOM STOSUJACYM PROTEZY METALOWE - ZÁKAZ POUŽITIA STROJE NOSITELUM KOVOVÝCH PROTEZ - ZÁKAZ POUŽITIA STROJA OSOBAM S KOVOVÝMI PROTEZAMI - PREPOVEDANA UPORABA STROJA ZA NOSILCE KOVINSKIH PROTEZ - ZABRANJENA UPOTREBA STROJA OSOBAMA KOJE NOSE METALNE PROTEZE - SU SUVRINIMO APARATU DRAUDZIAMA DIRBTI ASMENIMS, NAUDOJANTIEMS METALINIUS PROTEZUS - SEADET EI TOHI KASUTADA ISIKUD, KES KASUTAVAD METALLPROTEESE - CILVĚKIEM AR METÁLA PROTEZÉM IR AZLIEGTS LIETOT IERICI - ZABRANENA E UPOTREBATA NA MAŠINATA OT NOSITELI NA METALNI PROTEZI.



DO NOT WEAR OR CARRY METAL OBJECTS, WATCHES OR MAGNETISED CARDS - VIETATO INDOSSARE OGGETTI METALLICI, OROLOGI E SCHEDE MAGNETICHE - INTERDICTION DE PORTER DES OBJETS METALLIQUES, MONTRES ET CARTES MAGNETIQUES - DAS TRAGEN VON METALLOBJEKTEN, UHREN UND MAGNETKARTEN IST VERBOTEN - PROHIBIDO LLEVAR OBJETOS METÁLICOS, RELOJES, Y TARJETAS MAGNÉTICAS - PROIBIDO VESTIR OBJECTOS METÁLICOS, RELÓGIOS E FICHAS MAGNÉTICAS - HET IS VERBODEN METALEN VOORWERPEN, UURWERKEN EN MAGNETISCHE FICHES TE DRAGEN - FÖRBUD MOD AT BÆRE METALGENSTANDE, URE OG MAGNETISCHE KORT - METALLISIN ESINEIDEN, KELLÖJEN JA MAGNETTIKORTTIEN MUKANA PITÄMINEN KIELLETTY - FORBUDT Å HA PÅ SEG METALLFORMÅL, KLOK OG MAGNETISKE KORT - FÖRBJUDET ATT BÄRA METALLFORMÅL, KLOCKOR OCH MAGNETKORT - ΑΠΑΓΟΡΕΥΕΤΑ Η ΦΟΡΑ ΜΕΤΑΛΛΙΚΑ ΑΝΤΙΚΕΙΜΕΝΑ, ΩΡΟΛΟΓΙΑ ΚΑΙ ΜΑΓΝΗΤΙΚΕΣ ΠΛΑΚΕΤΕΣ - ЗАПРЕЩАЕТСЯ НОСИТЬ МЕТАЛЛИЧЕСКИЕ ПРЕДМЕТЫ, ЧАСЫ ИЛИ МАГНИТНЫЕ ПЛАТЯИО - TILOS FEMTÄRGYÅK, KARORÅK VISELETE ES MÅGNESES KÅRTYÅK MAGUKNAL TÅRTÅSA - ESTE INTERZISIA PURTAREA OBIECTELOR METALICE, A CEASURILOR ȘI A CARTELELOR MAGNETICE - ZÁKAZ NOSENIA PRZEDMIOTÓW METALOWYCH, ZEGARÓW I KART MAGNETYCZNYCH - ZÁKAZ NOSENI KOVOVÝCH PŘEDMĚTŮ, HODINEK A MAGNETICKÝCH KARET - ZÁKAZ NOSENIA KOVOVÝCH PŘEDMĚTŮ, HODINEK A MAGNETICKÝCH KARET - PREPOVEDANO NOSENJE KOVINSKIH PREDMETOV, UR IN MAGNETNIH KARTIC - ZABRANJENO NOSENJE METALNIH PREDMETA, SATOVA I MAGNETSKIH CIPOVA - DRAUDZIAMA PRIE SAVES TURĖ TĖ METALINIŲ DAIKTŲ, LAIKRODŽIŲ AR MAGNETINIŲ PLOKŠTELIŲ - KEELATUD ON KANDA METALLESEMEID, KELLASID JA MAGENTKAAARTE - IR AZLIEGTS VILKT METĀLA PRIEKŠMETUS, PULKSTENUS UN NEMT LĪDZI MAGNETISKĀS KĀRTEIS - ZABRANENO E NOSĒNETO NA METALNI PĒDMETI, ČASOVNIČI I MAGNĪTNI ĶĒMI.



NOT TO BE USED BY UNAUTHORISED PERSONNEL - VIETATO L'USO ALLE PERSONE NON AUTORIZZATE - UTILISATION INTERDITE AU PERSONNEL NON AUTORISÉ - DER GEBRAUCH DURCH UNBEBUGTE PERSONEN IST VERBOTEN - PROHIBIDO EL USO A PERSONAS NO AUTORIZADAS - PROIBIDO O USO AS PESSOAS NAO AUTORIZADAS - HET GEBRUIK IS VERBODEN VOOR ONAUTORISEERDE PERSONEN - DET ER FORBUDT FOR UVEDKOMMENE AT ANVENDT MASKINEN - KÄYTTÖ KIELLETTY VÄLITUITAMAITOMILLA HENKILÖILLÄ - BRUK ER IKKE TILLATT FOR UAUTORISERTE PERSONER - FÖRBJUDET FÖR ICKE AKTORISERADE PERSONER ATT ANVÄNDA APPARATEN - ΑΠΑΓΟΡΕΥΕΤΑ Η ΧΡΗΣΗ ΣΕ ΜΗ ΕΠΙΤΡΕΠΜΕΝΑ ΑΤΟΜΑ - ИСПОЛЪЗОВАНИЕ ЗАПРЕЩАЕТСЯ ЛЮДИМ, НЕ ИМЕЮЩИМ РАЗРЕШЕНИЯ - TILOS A HASZNÁLATA A FEL NEM JOGOSÍTOTT SZEMÉLYEK SZÁMÁRA - FOLIOSIREA DE CATRE PERSOANELE NEAUTORIZATE ESTE INTERZISIA - ZÁKAZ UŽÍVANIA OSOBOM NĚAUTORIZOVANÝM - ZÁKAZ POUŽITIA NEPOVOLANÝM OSOBAM - ZÁKAZ POUŽITIA NEPOVOLANÝM OSOBAM - NEPOOBĽAŠENIM OSOBAM UPORABA PREPOVEDANA - ZABRANJENA UPOTREBA NEOVLAŠTENIM OSOBAMA - PAŠALINIAMS NAUDOTIS DRAUDZIAMA - SELLEKS VOLITAMATA ISIKUTEL ON SEADMĖ KASUTAVIMNE KEELATUD - NEPILNVAROTĀM PERSONĀM IR AZLIEGTS IZMANTOT APARĀTU - ZABRANENO E POLZVANĖTO OT NEUPTILNOMOŠĈENI LICA.



Symbol indicating separation of electrical and electronic appliances for refuse collection. The user is not allowed to dispose of these appliances as solid, mixed urban refuse, and must do it through authorised refuse collection centres. - Simbolo che indica la raccolta separata delle apparecchiature elettriche ed elettroniche. L'utente ha l'obbligo di non smaltire questa apparecchiatura come rifiuto municipale solido misto, ma di rivolgersi ai centri di raccolta autorizzati. - Symbole indiquant la collecte différenciée des appareils électriques et électroniques. L'utilisateur ne peut éliminer ces appareils avec les déchets ménagers solides mixtes, mais doit s'adresser à un centre de collecte autorisé. - Symbol für die getrennte Erfassung elektrischer und elektronischer Geräte. Der Benutzer hat pflichtgemäß dafür zu sorgen, daß dieses Gerät nicht mit dem gemischt erfaßten festen Siedlungsabfall entsorgt wird. Stattdessen muß er eine der autorisierten Entsorgungsstellen einschalten. - Simbolo que indica la recogida por separado de los aparatos eléctricos y electrónicos. El usuario tiene la obligación de no eliminar este aparato como desecho urbano sólido mixto, sino de dirigirse a los centros de recogida autorizados. - Simbolo que indica a reunião separada das aparelhagens eléctricas e electrónicas. O utente tem a obrigação de não eliminar esta aparelhagem como lixo municipal sólido misto, mas de procurar os centros de recolha autorizados. - Symbol dat wijst op de gescheiden inzameling van elektrische en elektronische toestellen. De gebruiker is verplicht deze toestellen niet te lozen als gemengde vaste stadsafval, maar moet zich wenden tot de geautoriseerde opaalcentra. - Symbol, der står for særlig indsamling af elektriske og elektroniske apparater. Brugeren har pligt til ikke at bortkaffe dette apparat som blandet, fast byaffald; der skal rettes henvendelse til et autoriseret indsamlingscenter. - Symboli, joka ilmoittaa sähkö- ja elektronikkalaitteiden erillisen keräyksen. Käyttäjän velvollisuus on kääntää valtuutettujen keräyspisteiden puoleen eikä välttää laitetta kunnallisen sekajätteenä. - Symbol som angir separat sortering av elektriske og elektroniske apparater. Brukern må oppfylle forpliknelsen å ikke kaste bort dette apparat sammen med vanlige husholdningsavfall, uten henvede seg til autoriserte oppsamlingsentraler. - Symbol som indikerer separat sortering av elektriske og elektroniske apparater. Anvåndaren får inte sortera denna anordning tillsammans med blandat fast hushållsavfall, utan måste vända sig till en auktoriserad insamlingsstation. - Σύμβολο που δείχνει τη διαφορετική συλλογή των ηλεκτρικών και ηλεκτρονικών συσκευών. Ο χρήστης υποχρεούται να μην βιοχευτεί αυτή τη συσκευή σαν μικτό στερεό αστικό απόβλητο, αλλά να απευθύνεται σε ευκρινή κέντρα συλλογής. - Символ, указывающий на раздельный сбор электрического и электронного оборудования. Пользователь не имеет права выбрасывать данное оборудование в качестве смешанного твердого бытового отхода, а обязан обращаться в специализированные центры сбора отходов. - Jelölés, mely az elektronikus és elektronikus felszerelések szelektív hulladékgyűjtését jelzi. A felhasználó köteles ezt a felszerelést nem a városi törmelék hulladékkal együttesen gyűjteni, hanem erre engedélyvel rendelkező hulladékgyűjtő központhoz fordulni. - Simbol ce indică depozitarea separată a aparatelor electrice și electronice. Utilizatorul este obligat să nu depoziteze acest aparat împreună cu deșeurile solide mixte ci să-l predea într-un centru de depozitare a deșeurilor autorizat. - Symbol, który oznacza sortowanie odpadów aparatury elektrycznej i elektronicznej. Zabrania się likwidowania aparatury jako mieszanych odpadów miejskich staczych, obowiązkiem użytkownika jest skierowanie się do autoryzowanych ośrodków gromadzących odpady. - Symbol označující separovaný sběr elektrických a elektronických zařízení. Uživatel je povinen nezlikvidovat toto zařízení jako pevný smíšený komunální odpad, ale obrátit se ním na autorizovanou sběrný. - Symbol označující separovaný zber elektrických ho do elektrických zariadení. Užívateľ nesmie likvidovať toto zariadenie ako pevný zmiešaný komunálny odpad, ale je povinný doručiť ho do autorizovanej zberní. - Simbol, ki označuje ločeno zbiranje električnih in elektronskih aparatov. Uporabnik tega aparata ne sme zavrči kot navaden gospodinjiskih trden odpad, ampak se mora obrniti na pooblašene centre za zbiranje. - Simbol koji označava posebno sakupljanje električnih i elektronskih aparata. Korisnik ne smije odložiti ovaj aparat kao običan kruti otpad, već se mora obratiti ovlaštenim centrima za sakupljanje. - Simbolis, nurodantis atskiru nebenaudojamų elektrinių ir elektroninių prietaisų surinkimą. Vartotojas negali išmesti šių prietaisų kaip mišrių kietųjų komunalinių atliekų, bet privalo kreiptis į specializuotus atliekų surinkimo centrus. - Simbol, mis tāhāstab elektrī-ja elektronīkaseadmēte eraldī kogumist. Kasutāja kohustuseks on pööruda volitatud kogumiskeskuste poole ja mitte käsitleda seda aparati kui munitsipaalne segajäätde. - Simbols, kas norāda uz to, ka utilizācija ir jāveic atsevišķi no citām elektriskajām un elektroniskajām ierīcēm. Lietotāja pienākums ir neizmest šo aparātu kopā ar citiem mērcipalājā cieto atkritumu izgāztuvē, bet nodot to pilnvarotaj atkritumu sākšanas centrā. - Simbol, който означава раздельно събиране на електрическата и електронната апаратура. Ползвателят се задължава да не изхвърля тази апаратура като смесен твърд отпадък в контейнерите за смет, поставени от общината, а трябва да се обърне към специализираните за това центрове.

INSTRUCTION MANUAL



WARNING: BEFORE USING THE WELDING MACHINE READ THE INSTRUCTION MANUAL CAREFULLY.

CONTINUOUS WIRE WELDING MACHINE FOR MIG/MAG AND FLUX ARC WELDING DESIGNED FOR INDUSTRIAL AND PROFESSIONAL USE.

Note: In the following text the term "welding machine" will be used.

1. GENERAL SAFETY CONSIDERATIONS FOR ARC WELDING

The operator should be properly trained to use the welding machine safely and should be informed about the risks related to arc welding procedures, the associated protection measures and emergency procedures.
(Please refer to the applicable standard "EN 60974-9: Arc welding equipment. Part 9: Installation and Use).



- Avoid direct contact with the welding circuit: the no-load voltage supplied by the welding machine can be dangerous under certain circumstances.
- When the welding cables are being connected or checks and repairs are carried out the welding machine should be switched off and disconnected from the power supply outlet.
- Switch off the welding machine and disconnect it from the power supply outlet before replacing consumable torch parts.
- Make the electrical connections and installation according to the safety rules and legislation in force.
- The welding machine should be connected only and exclusively to a power source with the neutral lead connected to earth.
- Make sure that the power supply plug is correctly connected to the earth protection outlet.
- Do not use the welding machine in damp or wet places and do not weld in the rain.
- Do not use cables with worn insulation or loose connections.



- Do not weld on containers or piping that contains or has contained flammable liquid or gaseous products.
- Do not operate on materials cleaned with chlorinated solvents or near such substances.
- Do not weld on containers under pressure.
- Remove all flammable materials (e.g. wood, paper, rags etc.) from the working area.
- Provide adequate ventilation or facilities for the removal of welding fumes near the arc; a systematic approach is needed in evaluating the exposure limits for the welding fumes, which will depend on their composition, concentration and the length of exposure itself.
- Keep the gas bottle (if used) away from heat sources, including direct sunlight.



- Use adequate electrical insulation with regard to the electrode, the work piece and any (accessible) earthed metal parts in the vicinity.
This is normally achieved by wearing gloves, shoes, head coverings and clothing designed for this purpose and by using insulating platforms or mats.
- Always protect your eyes using masks or helmets with special actinic glass.
Use special fire-resistant protective clothing and do not allow the skin to be exposed to the ultraviolet and infrared rays produced by the arc; other people in the vicinity of the arc should be protected by shields of non-reflecting curtains.



The flow of the welding current generates electromagnetic fields (EMF) around the welding circuit.
Electromagnetic fields can interfere with certain medical equipment (e.g. Pace-makers, respiratory equipment, metallic prostheses etc.).

Adequate protective measures must be adopted for persons with these types of medical apparatus. For example, they must be

forbidden access to the area in which welding machines are in operation.

This welding machine conforms to technical product standards for exclusive use in an industrial environment for professional purposes. It does not assure compliance with the basic limits relative to human exposure to electromagnetic fields in the domestic environment.

The operator must adopt the following procedures in order to reduce exposure to electromagnetic fields:

- Fasten the two welding cables as close together as possible.
- Keep head and trunk as far away as possible from the welding circuit.
- Never wind welding cables around the body.
- Avoid welding with the body within the welding circuit. Keep both cables on the same side of the body.
- Connect the welding current return cable to the piece being welded, as close as possible to the welding joint.
- Do not weld while close to, sitting on or leaning against the welding machine (keep at least 50 cm away from it).
- Do not leave objects in ferromagnetic material in proximity of the welding circuit.
- Minimum distance $d = 20$ cm (Fig. M).



- Class A equipment:

This welding machine conforms to technical product standards for exclusive use in an industrial environment and for professional purposes. It does not assure compliance with electromagnetic compatibility in domestic dwellings and in premises directly connected to a low-voltage power supply system feeding buildings for domestic use.



EXTRA PRECAUTIONS

WELDING OPERATIONS:

- In environments with increased risk of electric shock;
- In confined spaces;
- In the presence of flammable or explosive materials; **MUST BE** evaluated in advance by an "Expert supervisor" and must always be carried out in the presence of other people trained to intervene in emergencies.
All protective technical measures **MUST** be taken as provided in 7.10; A.8; A.10 of the applicable standard EN 60974-9: Arc welding equipment. Part 9: Installation and Use".
- Welding **MUST NOT** be allowed if the welding machine or wire feeder is supported by the operator (e.g. using belts).
- The operator **MUST NOT BE ALLOWED** to weld in raised positions unless safety platforms are used.
- **VOLTAGE BETWEEN ELECTRODE HOLDERS OR TORCHES:** working with more than one welding machine on a single piece or on pieces that are connected electrically may generate a dangerous accumulation of no-load voltage between two different electrode holders or torches, the value of which may reach double the allowed limit.
An expert coordinator must be designated to measuring the apparatus to determine if any risks subsist and suitable protection measures can be adopted, as foreseen by section 7.9 of the applicable standard "EN 60974-9: Arc welding equipment. Part 9: Installation and Use".



RESIDUAL RISKS

- **OVERTURNING:** position the welding machine on a horizontal surface that is able to support the weight: otherwise (e.g. inclined or uneven floors etc.) there is danger of overturning.
- **IMPROPER USE:** it is hazardous to use the welding machine for any work other than that for which it was designed (e.g. de-icing mains water pipes).
- **MOVING THE WELDING MACHINE:** Always secure the gas bottle, taking suitable precautions so that it cannot fall accidentally (if used).



The safety guards and moving parts of the covering of the welding machine and of the wire feeder should be in their proper positions before connecting the welding machine to the power supply.



WARNING! Any manual operation carried out on the moving parts of the wire feeder, for example:

- Replacing rollers and/or the wire guide;
- Inserting wire in the rollers;
- Loading the wire reel;
- Cleaning the rollers, the gears and the area underneath

РУКОВОДСТВО ПОЛЬЗОВАТЕЛЯ



ВНИМАНИЕ: ПЕРЕД ТЕМ КАК ИСПОЛЬЗОВАТЬ МАШИНУ, ВНИМАТЕЛЬНО ПРОЧИТАТЬ РУКОВОДСТВО ПОЛЬЗОВАТЕЛЯ.

СВАРОЧНЫЕ АППАРАТЫ НЕПРЕРЫВНОЙ СВАРКИ ДЛЯ ДУГОВОЙ СВАРКИ MIG/MAG и ВО ФЛЮСЕ ДЛЯ ПРОМЫШЛЕННОГО И ПРОФЕССИОНАЛЬНОГО ИСПОЛЬЗОВАНИЯ.

Примечание: В приведенном далее тексте используется термин "сварочный аппарат".

1. ОБЩАЯ ТЕХНИКА БЕЗОПАСНОСТИ ПРИ ДУГОВОЙ СВАРКЕ
Рабочий должен быть хорошо знаком с безопасным использованием сварочного аппарата и ознакомлен с рисками, связанными с процессом дуговой сварки, с соответствующими нормами защиты и аварийными ситуациями.

(См. также стандарт "EN 60974-9: Оборудование для дуговой сварки. Часть 9: Установка и использование").



- Избегать непосредственного контакта с электрическим контуром сварки, так как в отсутствии нагрузки напряжение, подаваемое генератором, возрастает и может быть опасно.
- Отсоединять вилку машины от электрической сети перед проведением любых работ по соединению кабелей сварки, мероприятий по проверке и ремонту.
- Выключать сварочный аппарат и отсоединять питание перед тем, как заменить изношенные детали сварочной горелки.
- Выполнить электрическую установку в соответствии с действующим законодательством и правилами техники безопасности.
- Соединить сварочную машину только с сетью питания с нейтральным проводником, соединенным с заземлением.
- Убедиться, что розетка сети правильно соединена с заземлением защиты.
- Не пользоваться аппаратом в сырых и мокрых помещениях, и не производить сварку под дождем.
- Не пользоваться кабелем с поврежденной изоляцией или с плохим контактом в соединениях.



- Не проводить сварочные работы на контейнерах, емкостях или трубах, которые содержат жидкие или газообразные горючие вещества.
- Не проводить сварочных работ на материалах, чистка которых проводилась хлоросодержащими растворителями или поблизости от указанных веществ.
- Не проводить сварку на резервуарах под давлением.
- Убирать с рабочего места все горючие материалы (например, дерево, бумагу, тряпки и т.д.).
- Обеспечить достаточную вентиляцию рабочего места или пользоваться специальными вытяжками для удаления дыма, образующегося в процессе сварки рядом с дугой. Необходимо систематически проверять воздействие дыма сварки, в зависимости от их состава, концентрации и продолжительности воздействия.
- Избегать нагревания баллона различными источниками тепла, в том числе и прямыми солнечными лучами (если используется).



- Применять соответствующую электроизоляцию электрода, свариваемой детали и металлических частей с заземлением, расположенных поблизости (доступных). Этого можно достичь, надев перчатки, обувь, каску и спецодежду, предусмотренные для таких целей, и посредством использования изолирующих платформ или ковров.
- Всегда защищать глаза специальными неактивными стеклами, монтированными на маски и на каски. Пользоваться защитной невозгораемой спецодеждой, избегая подвергать кожу воздействию ультрафиолетовых и инфракрасных лучей, производимых дугой; защита должна относиться также к прочим лицам, находящимся поблизости от дуги, при помощи экранов или не отражающих штор.



- Прохождение сварочного тока приводит к возникновению электромагнитных полей (EMF), находящихся рядом с контуром сварки.

Электромагнитные поля могут отрицательно влиять на некоторые медицинские аппараты (например, водитель сердечного ритма, респираторы, металлические протезы и т. д.).

Необходимо принять соответствующие защитные меры в отношении людей, имеющих указанные аппараты. Например, следует запретить доступ в зону работы сварочного аппарата.

Этот сварочный аппарат удовлетворяет техническим стандартам изделия для использования исключительно в промышленной среде в профессиональных целях. Не гарантируется соответствие основным пределам, касающимся воздействия на человека электромагнитных полей в бытовых условиях.

Оператор должен использовать следующие процедуры так, чтобы сократить воздействие электромагнитных полей:

- Прикрепить вместе как можно ближе два кабеля сварки.
- Держать голову и туловище как можно дальше от сварочного контура.
- Никогда не наматывать сварочные кабели вокруг тела.
- Не вести сварку, если ваше тело находится внутри сварочного контура. Держать оба кабеля с одной и той же стороны тела.
- Соединить обратный кабель сварочного тока со свариваемой деталью как можно ближе к выполняемому соединению.
- Не вести сварку рядом со сварочным аппаратом, сидя на нем или опираясь на сварочный аппарат (минимальное расстояние: 50 см).
- Не оставлять ферромагнитные предметы рядом со сварочным контуром.
- Минимальное расстояние $d=20\text{см}$ (Psc. M).



Оборудование класса A:

Этот сварочный аппарат удовлетворяет техническому стандарту изделия для использования исключительно в промышленной среде в профессиональных целях. Не гарантируется соответствие требованиям в отношении электромагнитной совместимости в бытовых помещениях и в помещениях, прямо соединенных с электросетью низкого напряжения, подающей питание в бытовые помещения.



ДОПОЛНИТЕЛЬНЫЕ ПРЕДОСТОРОЖНОСТИ

ОПЕРАЦИИ СВАРКИ:

- в помещении с высоким риском электрического разряда;
- в пограничных зонах;
- при наличии взгораемых и взрывчатых материалов;
- НЕОБХОДИМО, чтобы "ответственный эксперт" предварительно оценил риск и работы должны проводиться в присутствии других лиц, умеющих действовать в ситуации тревоги.
- НЕОБХОДИМО использовать технические средства защиты, описанные в разделах 7.10; A.8; A.10 стандарта "EN 60974-9: Оборудование для дуговой сварки. Часть 9: Установка и использование".
- НЕОБХОДИМО запретить сварку, когда сварочный аппарат или подающее устройство проволоки поддерживаются рабочим (наприм., посредством ремня).
- НЕОБХОДИМО запретить сварку, когда рабочий приподнят над полом, за исключением случаев, когда используются платформы безопасности.
- НАПРЯЖЕНИЕ МЕЖДУ ДЕРЖАТЕЛЯМИ ЭЛЕКТРОДОВ ИЛИ ГОРЕЛКАМИ: работа с несколькими сварочными аппаратами на одной детали или на соединенных электрически деталях возможна генерация опасной суммы "холостого" напряжения между двумя различными держателями электродов или горелками, до значения, могущего в два раза превысить допустимый предел.
- Квалифицированному специалисту необходимо поручить приборное измерение для выявления рисков и выбора подходящих средств защиты согласно разделу 7.9. стандарта "EN 60974-9: Оборудование для дуговой сварки. Часть 9: Установка и использование".



ІСТАТОЧНИЙ РИСК

- ОПРОКИДЫВАНИЕ: расположить сварочный аппарат на горизонтальной поверхности несущей способности, соответствующей массе; в противном случае (напр., пол под наклоном, неровный и т. д.) существует опасность опрокидывания.

- ПРИМЕНЕНИЕ НЕ ПО НАЗНАЧЕНИЮ: опасно применять сварочный аппарат для любых работ, отличающихся от предусмотренных (напр. Размораживание труб водопроводной сети).
- ПЕРЕМЕЩЕНИЕ СВАРОЧНОГО АППАРАТА: всегда прикреплять баллон специальными средствами, направленными на предотвращение случайных падений (если используется).



Защиты и подвижные части кожуха сварочного аппарата и устройства подачи проволоки должны находиться в требуемом положении, перед тем, как подсоединить сварочный аппарат к сети питания.



ВНИМАНИЕ! Любое ручное вмешательство на частях в движении устройства подачи проволоки, например:

- Замена роликов и/или направляющих проволоки;
- Введение проволоки в ролики;
- Установка катушки с проволокой;
- Очистка роликов, шестеренок и зоны, находящейся под НЕОБХОДИМО ВЫПОЛНИТЬ ПРИ ОТКЛЮЧЕННОМ И ОТСОЕДИНЕННОМ ОТ СЕТИ ПИТАНИЯ СВАРОЧНОМ АППАРАТЕ.

- Запрещается поднимать сварочный ними.

2. ВВЕДЕНИЕ И ОБЩЕЕ ОПИСАНИЕ

Данный аппарат предназначен для электродуговой сварки, выполненный специально для сварки MAG углеродистых сталей и низколегированных сталей, и разработан специально для сварки с защитным газом CO₂ или газовой смесью Аргона и CO₂. Сварка проводится с монолитной проволокой или проволокой с флюсом (трубчатой).

Аппараты подходят также для сварки MIG нержавеющей стали газом аргоном + 1-2% кислорода и алюминия газом аргоном, с использованием электродов с составом, подходящим для свариваемой детали (только модели Рис. Б1).

Возможно использовать проволоку с флюсом, подходящую для использования без защитного газа, адаптируя полярность горелки согласно указаниям производителя проволоки (Модель Рис. В2 использует только порошковую проволоку).

СЕРИЙНЫЕ ПРИНАДЛЕЖНОСТИ:

- горелка;
- обратный кабель с зажимом заземления;
- набор колес (модели с тележками).

3. ТЕХНИЧЕСКИЕ ДАННЫЕ

Таблица данных

Технические данные, характеризующие работу и пользование аппаратом, приведены на специальной табличке, их разъяснение дается ниже:

рис. А

- 1- Соответствует Европейским нормам безопасности и требованиям к конструкции дуговых сварочных аппаратов.
- 2- Внутренняя структурная схема сварочного аппарата.
- 3- Символ предусмотренного типа сварки.
- 4- Символ S: указывает, что можно выполнять сварку в помещении с повышенным риском электрического шока (например, рядом с металлическими массами).
- 5- Символ питающей сети:
 - Однофазное переменное напряжение.
 - Трехфазное переменное напряжение.
- 6- Степень защиты корпуса.
- 7- Параметры электрической сети питания:
 - U₁ - переменное напряжение и частота питающей сети аппарата (максимальный допуск ± 10 %).
 - I_{1max} - максимальный ток, потребляемый от сети.
 - I_{1eff} - эффективный ток, потребляемый от сети.
- 8- Параметры сварочного тока:
 - U₀ - максимальное напряжение без нагрузки (открытый контур сварки).
 - I₂/U₂ - ток и напряжение, соответствующие нормализованным производимые аппаратом во время сварки.
 - X - коэффициент прерывистости работы. Показывает время, в течении которого аппарат может обеспечить указанный в этой же колонке ток. Коэффициент указывается в % к основному 10 - минутному циклу, (например, 60 % равняется 6 минутам работы с последующим 4-х минутным перерывом, и т. Д.).
 - A/V-A/V - указывает диапазон регуляторов тока сварки (минимальный/ максимальный) при соответствующем напряжении дуги.
- 9- Серийный номер. Идентификация машины (необходим при обращении за технической помощью, запасными частями, проверке оригинальности изделия).
- 10- ~~И~~ : Величина плавких предохранителей замедленного действия, предусмотряемых для защиты линии.
- 11- Символы, соответствующие правилам безопасности, чье значение приведено в главе 1 "Общая техника безопасности для дуговой сварки".

Примечание: Пример идентификационной таблички является указательным для объяснения значения символов и цифр: точные значения технических данных вашего аппарата приведены на его табличке.

ПРОЧИЕ ТЕХНИЧЕСКИЕ ДАННЫЕ:

- СВАРОЧНЫЙ АППАРАТ: смотри таблицу 1 (ТАБ.1)
- ГОРЕЛКА: смотри таблицу 2 (ТАБ.2)

Вес сварочного аппарата указан в таблице 1 (ТАБ. 1).

4. ОПИСАНИЕ СВАРОЧНОГО АППАРАТА УСТРОЙСТВА УПРАВЛЕНИЯ, РЕГУЛИРОВАНИЯ И СОЕДИНЕНИЯ

СВАРОЧНЫЙ АППАРАТ рис. В1, В2

5. УСТАНОВКА

ВНИМАНИЕ! ВЫПОЛНИТЬ ВСЕ ОПЕРАЦИИ ПО УСТАНОВКЕ И ЭЛЕКТРИЧЕСКОЕ СОЕДИНЕНИЕ СО СВАРОЧНЫМ АППАРАТОМ, ОТКЛЮЧЕННЫМ И ОТСОЕДИНЕННЫМ ОТ СЕТИ ПИТАНИЯ. ЭЛЕКТРИЧЕСКИЕ СОЕДИНЕНИЯ ДОЛЖНЫ ВЫПОЛНЯТЬСЯ ТОЛЬКО ОПЫТНЫМ И КВАЛИФИЦИРОВАННЫМ ПЕРСОНАЛОМ.

СБОРКА Рис. С

Снять со сварочного аппарата упаковку, выполнить сборку отсоединенных частей, имеющихся в упаковке.

Сборка защитной маски Рис. D

Сборка кабеля возврата - жима Рис. E

СПОСОБ ПОДЪЕМА СВАРОЧНОГО АППАРАТА

Все сварочные аппараты, описанные в настоящем руководстве, не имеют системы подъема.

Расположение аппарата

Расположите аппарат так, чтобы не перекрывать приток и отток охлаждающего воздуха к аппарату (принудительная вентиляция при помощи вентилятора); следите также за тем, чтобы не происходило всасывание проводящей пыли, коррозионных паров, влаги и т.д. Вокруг сварочного аппарата следует оставить свободное пространство минимум 250 мм.



ВНИМАНИЕ! Установить сварочный аппарат на плоскую поверхность с соответствующей грузоподъемностью, чтобы избежать опасных смещений или опрокидывания.

СОЕДИНЕНИЕ ВЛКИ И РОЗЕТКИ (предназначено только для моделей, поставляемых без вилки): соединить кабель питания со стандартной вилкой (2 полюса + заземление, 3 полюса + заземление), рассчитанной на потребляемый аппаратом ток. Необходимо подключить к стандартной сетевой розетке, оборудованной плавким или автоматическим предохранителем; специальная заземляющая клемма должна быть соединена с заземляющим проводником (желто-зеленого цвета) линии питания. В таблице 1 (ТАБ. 1) приведены значения в амперах, рекомендуемые для предохранителей линии замедленного действия, выбранных на основе макс. номинального тока, вырабатываемого сварочным аппаратом, и номинального напряжения питания.

- Для операций изменения напряжения открыть внутреннюю часть сварочного аппарата, сняв панель и подготовив клеммник изменения напряжения так, чтобы было соответствие между соединением, указанным на табличке и имеющимся в сети напряжением.

Рис. F

Тщательно установить на место панель, закрепив специальные винты.

Внимание!

Сварочный аппарат подготовлен на заводе к наиболее высокому напряжению из имеющегося диапазона, например: U₁ 400V - подготовленное на заводе напряжение.

ПОДСОЕДИНЕНИЕ К ЭЛЕКТРИЧЕСКОЙ СЕТИ ПИТАНИЯ

- Перед подсоединением аппарата к электрической сети, проверьте соответствие напряжения и частоты сети в месте установки техническим характеристикам, приведенным на табличке аппарата.
- Сварочный аппарат должен соединяться только с системой питания с нулевым проводником, подсоединенным к заземлению.
- Для того, чтобы удовлетворять требованиям Стандарта EN 61000-3-11 (Мерцание изображения) рекомендуется производить соединения сварочного аппарата с точками интерфейса сети питания, имеющими импеданс менее 2 макс

=0.1 Ом.

- Сварочный аппарат соответствует требованиям стандарта IEC/EN 61000-3-12.

⚠ ВНИМАНИЕ! Несоблюдение указанных выше правил существенно снижает эффективность электродозащиты, предусмотренной изготовителем (класс I) и может привести к серьезным травмам у людей (напр., электрический шок) и нанесению материального ущерба (напр., пожару).

СОЕДИНЕНИЕ КОНТУРА СВАРКИ

⚠ ВНИМАНИЕ! ПЕРЕД ТЕМ, КАК ВЫПОЛНЯТЬ СОЕДИНЕНИЕ, ПРОВЕРИТЬ, ЧТО СВАРОЧНЫЙ АППАРАТ ОТКЛЮЧЕН И ОТСОЕДИНЕН ОТ СЕТИ ПИТАНИЯ.

В таблице 1 (ТАБ. 1) имеются значения, рекомендуемые для кабелей сварки (в мм²) в соответствие с максимальным током сварочного аппарата.

Соединение газового баллона (если используется).

- Газовый баллон, устанавливаемый на опорную поверхность газового баллона сварочного аппарата: макс. 20 кг.
- Завернуть редуктор(*) давления на клапан газового баллона, установив между ними специальный редуктор, поставленный как принадлежность, при использовании газа Аргона или смеси аргона/СО₂.
- Надеть газовую трубку на выводы редуктора баллона и затянуть ее металлическим хомутом.
- Ослабить регулировочное кольцо редуктора давления перед тем, как открывать клапан баллона.

(*) Если принадлежность не поставляется вместе с изделием, то ее следует приобрести отдельно.

Соединение кабеля возврата тока сварки

Соединяется со свариваемой деталью или с металлическим столом, на котором она лежит, как можно ближе к выполняемому сварному соединению.

Соединение горелки (только для версий с соединением EURO)

Вставить горелку в предназначенное для этого соединение, до конца вручную закрутив зажимное кольцо. Подготовить к первой нагрузке проволоки, демонтировав сопло и контактную трубку, для облегчения выхода.

Изменение полярности (только для вариантов ГАЗ-НЕ ГАЗ) Рис. G

- открыть разматыватель.
- Сварка MIG/MAG (газ):
 - Соединить кабель горелки, поступающий от устройства протягивания проволоки к красной клемме (+).
 - Соединить кабель возврата зажима к черной клемме (-).
- Сварка ФЛЮС (нет газа):
 - Соединить кабель горелки, поступающий от устройства протягивания проволоки к черной клемме (-).
 - Соединить кабель возврата зажима к красной клемме (+).
- Закрывать отделение для разматывателя.

Рекомендации:

- Закрутить до конца соединители кабелей сварки в быстрых соединениях (если имеются), для обеспечения хорошего электрического контакта; в противном случае произойдет перегрев самих соединителей с их последующим быстрым износом и потерей эффективности.
- Использовать как можно более короткие кабели сварки.
- Избегать пользоваться металлическими структурами, не относящимися к обрабатываемой детали, вместо кабеля возврата тока сварки; это может быть опасно для безопасности и дать плохие результаты при сварке.

УСТАНОВКА КАТУШКИ С ПРОВОЛОКОЙ (Рис.Н)

⚠ ВНИМАНИЕ! ПЕРЕД ТЕМ, КАК НАЧИНАТЬ ОПЕРАЦИИ ПО ЗАПРАВКЕ ПРОВОЛОКИ, ПРОВЕРИТЬ, ЧТО СВАРОЧНЫЙ АППАРАТ ВЫКЛЮЧЕН И ОТСОЕДИНЕН ОТ СЕТИ ПИТАНИЯ.

УБЕДИТЕСЬ, ЧТО РОЛИКИ ДЛЯ ПОДАЧИ ПРОВОЛОКИ, НАПРАВЛЯЮЩИЙ ШЛАНГ И НАКОНЕЧНИК СВАРОЧНОГО ПИСТОЛЕТА СООТВЕТСТВУЮТ ТИПУ И ДИАМЕТРУ ИСПОЛЬЗУЕМОЙ ПРОВОЛОКИ И ПРАВИЛЬНО ПРИСОЕДИНЕНЫ. НА ЭТАПАХ ЗАПРАВКИ ПРОВОЛОКИ НЕ ПОЛЬЗОВАТЬСЯ ЗАЩИТНЫМИ ПЕРЧАТКАМИ.

- Открыть разматыватель.
- Наденьте катушку с проволокой на шпиндель, проверьте, что стержень протаскивания шпинделя правильно установлен в соответствующем отверстии. (1а).
- Поднимите верхний нажимной ролик (и) и отведите его(их) от нижнего ролика (ов) (2а).
- Проверьте, что ролик/ролики протягивания подходит к типу используемой проволоки (2б).
- Возьмите свободный конец сварочной проволоки на катушке и обрежьте погнутой частью проволоки так, чтобы на торцевой и боковой частях проволоки не было заусенцев. Поверните катушку в направлении против часовой стрелки и вставьте конец проволоки в направляющую трубку, протолкните его на глубину примерно 50 - 100 мм в направляющее отверстие сварочного рукава (2с).

- Опустите на место верхний нажимной ролик, и регулятором величины давления установите среднюю величину давления прижимного ролика. Убедитесь, что проволока находится в специальной борозде нижнего ролика (3).
- Затормозите слегка шпиндель, воздействуя на специальный регулировочный винт (1б).
- Снять сопло и контактную трубку (4а).

- Вставьте вилку сварочного аппарата в розетку питания, включите сварочный аппарат, нажмите на кнопку горелки или на кнопку движения проволоки на панели управления (если имеются) подождите, пока проволока не пройдет по всему направляющему шлангу и ее конец не покажется на 10 - 15 см из передней части горелки и отпустите кнопку.

⚠ ВНИМАНИЕ! В течении данной операции проволока находится под напряжением и испытывает механические нагрузки, поэтому в случае несоблюдения техники безопасности, может привести к электрическому шоку, ранениям и привести к загоранию нежелательных электрических дуг:

- Не направляйте горелку в сторону тела.
- Не подносите горелку близко к газовому баллону.
- Заново монтировать на горелку контактную трубку и сопло (4б).
- Настройте механизм подачи проволоки так, чтобы проволока подавалась плавно и без рывков. Отрегулируйте давление роликов и тормозное усилие шпинделя на катушку так, чтобы усилие было минимальным, но проволока не проскальзывала в борозде и при прекращении подачи не образовывалась петля из проволоки под воздействием инерции катушки.
- Обрежьте выступающий конец проволоки из наконечника так, чтобы осталось 10-15 мм.
- Закрывать отделение для разматывателя.

6. СВАРКА: ОПИСАНИЕ ПРОЦЕДУРЫ

- Соединить кабель заземления со свариваемой деталью.
- Проверить полярность (только для версий ФЛЮС).
- Если Вы используете монолитную проволоку, открыть регулятор потока защитного газа посредством редуктора давления (5-7 л/мин).
- **ПРИМЕЧАНИЕ:** Помните, что в конце работы необходимо закрыть защитный газ.
- Включить сварочный аппарат и задать сварочный ток при помощи поворотного переключателя (там, где имеется).

Рис. I

- Для начала сварки нажать кнопку сварочной горелки.
- Для регулировки параметров сварки задать скорость режущей крошки при помощи специальной рукоятки до достижения регулярной сварки (когда предусмотрено) (Рис. В-3)

ФУНКЦИЯ ТОЧЕЧНОЙ КОНТАКТНОЙ СВАРКИ (когда предусмотрено).

Рис. L

- Для изменения времени сварки воздействовать на регулировочную рукоятку (Рис. В-5).

⚠ ВНИМАНИЕ:

- у некоторых моделей наконечник направляющей проволоки находится под напряжением; обращать внимание, чтобы избежать нежелательных загораний.
- Сигнализацияная лампа включается при наличии перегрева, прерывая подачу питания; восстановление происходит автоматически после нескольких минут охлаждения.

7. ТЕХ ОБСЛУЖИВАНИЕ

⚠ ВНИМАНИЕ! ПЕРЕД ПРОВЕДЕНИЕМ ОПЕРАЦИЙ ТЕХОБСЛУЖИВАНИЯ ПРОВЕРИТЬ, ЧТО СВАРОЧНЫЙ АППАРАТ ОТКЛЮЧЕН И ОТСОЕДИНЕН ОТ СЕТИ ПИТАНИЯ.

ПЛАНОВОЕ ТЕХОБСЛУЖИВАНИЕ: ОПЕРАЦИИ ПЛАНОВОГО ТЕХОБСЛУЖИВАНИЯ ВЫПОЛНЯЮТСЯ ОПЕРАТОРОМ.

Горелка

- Не оставляйте горелку или ее кабель на горячих предметах, это может привести к расплавлению изоляции и сделать горелку и кабель непригодными к работе.
- Регулярно проверяйте крепление труб и патрубков подачи газа.
- При каждой смене катушки со сварочной проволокой продувайте сухим сжатым воздухом под давлением не более 5 бар шланг подачи проволоки и проверяйте его состояние.
- Ежедневно проверяйте состояние и правильность монтажа деталей конечной части горелки: сопла, контактной трубки и газового диффузора.

Подача проволоки

- Проверить степень износа роликов, протягивающих проволоку. Периодически удалять металлическую пыль, откладывающуюся в зоне протягивания (ролики и направляющая проволоки на входе и выходе).

ВНЕПЛАНОВОЕ ТЕХНИЧЕСКОЕ ОБСЛУЖИВАНИЕ ОПЕРАЦИИ ВНЕПЛАНОВОГО ТЕХОБСЛУЖИВАНИЯ ДОЛЖНЫ ВЫПОЛНЯТЬСЯ ТОЛЬКО ОПЫТНЫМ ИЛИ

КВАЛИФИЦИРОВАННЫМ В ЭЛЕКТРИКО-МЕХАНИЧЕСКИХ РАБОТАХ ПЕРСОНАЛОМ.

⚠ ВНИМАНИЕ!

НИКОГДА НЕ СНИМАЙТЕ ПАНЕЛЬ И НЕ ПРОВОДИТЕ НИКАКИХ РАБОТ ВНУТРИ КОРПУСА АППАРАТА, НЕ ОТСОЕДИНИВ ПРЕДВАРИТЕЛЬНО ВИЛКУ ОТ ЭЛЕКТРИЧЕСКОЙ СЕТИ.

Выполнение проверок под напряжением может привести к серьезным электротравмам, так как возможен непосредственный контакт с токоведущими частями аппарата и/или повреждениями вследствие контакта с частями в движении.

- Регулярно осматривайте внутреннюю часть аппарата, в зависимости от частоты использования и запыленности рабочего места. Удаляйте накопившуюся на трансформаторе, сопротивлении и выпрямителе пыль при помощи струи сухого сжатого воздуха с низким давлением (макс. 10 бар).
- Не направляйте струю сжатого воздуха на электрические платы; производите их очистку очень мягкой щеткой или специальными растворителями.
- Проверить при очистке, что электрические соединения хорошо закручены и на кабелепроводке отсутствуют повреждения изоляции.
- После окончания операции техобслуживания верните панели аппарата на место и хорошо закрутите все крепежные винты.
- Никогда не проводите сварку при открытой машине.

(H)

HASZNÁLATI UTASÍTÁS



FIGYELEM: A HEGESZTŐÉP HASZNÁLATÁNK MEGKEZDÉSE ELŐTT OLVASSA EL FIGYELMESEN A HASZNÁLATIUTASÍTÁST!

HIVATÁSSZERŰ VAGY IPARI ALKALMAZÁSRA RENDELTESETT, MEGSZAKÍTÁS NÉLKÜLI HUZALLAL MŰKÖDŐ MIG/MAG ÉS FLUX IVHEGESZTÉST VÉGZŐ IVHEGESZTŐGÉP
Megjegyzés: Az alábbiakban a "hegesztőgép" kifejezés használatos.

1. AZ IVHEGESZTÉS ÁLTALÁNOS BIZTONSÁGI SZABÁLYAI
A hegesztőgép kezelője kellő információ birtokában kell legyen a hegesztőgép biztos használatáról valamint az ivhegesztés folyamataival kapcsolatos kockázatokról, védelmi rendszabályokról és vészhelyzetben alkalmazandó eljárásokról. (Vegye figyelembe az "EN 60974-9: Ivhegesztő berendezések. 9. rész: Létesítés és üzemeltetés" szabványt is).



- A hegesztés áramkörével való közvetlen érintkezés elkerülendő; a generátor által létrehozott üresjárás feszültség néhány helyzetben veszélyes lehet.
- A hegesztési kábelek csatlakoztatásakor valamint, az ellenőrzési és javítási műveletek végrehajtásakor a hegesztőgépnek kikapcsolt állapotban kell lennie és kapcsolatot az áramellátási hálózattal meg kell szakítani.
- A fáklya elhasznáلودott részének pótlását megelőzően a hegesztőgépet ki kell kapcsolni és kapcsolatot az áramellátási hálózattal meg kell szakítani.
- Az elektromos összeszerelés végrehajtására a biztonságvédelmi normák és szabályok által előírányozottaknak megfelelően kell hogy sor kerüljön.
- A hegesztőgép kizárólag földelt, nulla vezetékű áramellátási rendszerrel lehet összekapcsolva.
- Meg kell győződni arról, hogy az áramellátás konnektora kifogástalanul csatlakozik a földeléshez.
- Tilos a hegesztőgép , nedves, nyirkos környezetben, vagy esős időben való használata.
- Tilos olyan kábelek használatát, melyek szigetelése megrongálódott, vagy csatlakozása meglazult.



- Nem hajtható végre hegesztés olyan tartályokon és edényeken, melyek gyúlékony folyadékokat vagy gáznemű anyagokat tartalmaznak, vagy tartalmazhatnak.
- Elkerülendő az olyan anyagokon való műveletek végrehajtása, melyek tisztításra kiórtartalmú oldószerrel került sor, vagy a nevezett anyagok közelében való hegesztés.
- Tilos a nyomás alatt álló tartályokon való hegesztés.
- A munkaterület környékéről minden gyúlékony anyag eltávolítandó (pl. fa, papír, rongy, stb.).
- Biztosítani kell a megfelelő szellőzést, vagy a hegesztés következtében képződött füstök ivhegesztés környékéről való eltávolítására alkalmas eszközöket ; szisztematikus vizsgálat szükséges a hegesztés következtében képződött füstök expozíciós határainak megbecsléséhez, azok összetételének, koncentrációjának és magának az expozíció

időtartamának függvényében.

- A palackot védeni kell a hőforrásoktól, beleértve a szolár sugárzást is (amennyiben használatos).



- Az elektródótl, a megmunkálendő darabtól és a közelben elhelyezett (megközelíthető) esetleges fém alkatrésztől való megfelelő szigetelést kell alkalmazni.
- A munkálatokat a célohoz előirányzott kesztyűt, lábbelit, fejfedőt viselve, és felhagyódeszkan, vagy szigetelőszőnyegen állva kell végezni.
- A szemek a maszkra, vagy a sisakra szerelt különleges, fényre nem reagáló üvegekkel védendők.
- Megfelelő védő túzálló öltözk használatra kötelező, megvédve ilyen módon a bőr felhámrétegét az ivhegesztés által keltett ibolyántúli és infravörös sugáraktól; e védelmet vászon, vagy fényt vissza nem verő függöny segítségével az ivhegesztés közelében álló más személyekre is ki kell terjeszteni.



- A hegesztőáram áthaladása a hegesztő áramkör környékén lokalizált, elektromágneses terek (EMF) keletkezését okozza.

Az elektromágneses terek néhány orvosi készülékkel (pl. Pace-maker, lélegeztető, fémprotézis, stb.) interférálhatnak. Az ilyen készülékeket viselők számára megfelelő óvintézkedéseket kell hozni. Például meg kell tiltani a hegesztőgép használati térségének megközelítését. Ez a hegesztőgép megfelel azon műszaki termékszabványok követelményeinek, amelyek meghatározzák az ipari környezetben, professzionális célból való, kizárólagos felhasználást. Nem biztosított azon határértékeknek való megfelelés, amelyek a háztartási környezetben az ember elektromágneses tereknek való kitévelésére vonatkoznak.

A kezelőnek a következő eljárásokat kell alkalmaznia az elektromágneses tereknek való kitévelés érdekében:

- Rögzítse együtt, egymáshoz a lehető legközelebb a két hegesztőkábelt.
- Tartsa a fejét és a törzsét a lehető legtávolabb a hegesztő áramköröktől.
- Soha ne csavarja a hegesztőkábeleket a teste köré.
- Ne hegeszsen úgy, hogy a teste a hegesztő áramkör között van. Tartsa mindkét kábelt a testéhez képest ugyanazon az oldalon.
- Csatlakoztassa a hegesztőáram visszavezető kábelt a hegesztendő munkadarabhoz a lehető legközelebb a hegesztendő varratához.
- Ne hegeszsen a hegesztőgép mellett, arra ülve vagy annak nekítámaszkodva (minimum távolság: 50 cm).
- Ne hagyjon ferromágneses tárgyakat a hegesztő áramkör közelében.
- Minimum távolság d=20cm (M Ábr.).



- A osztályú berendezés:
Ez a hegesztőgép megfelel azon műszaki termékszabvány követelményeinek, amely meghatározza az ipari környezetben, professzionális célból való, kizárólagos felhasználást. Nem biztosított az elektromágneses kompatibilitásnak való megfelelése a lakóépületekben és a háztartási célú használatra az épületeket ellátó, kifizetésűgű táphálózatok közvetlenül csatlakoztatott épületekben.

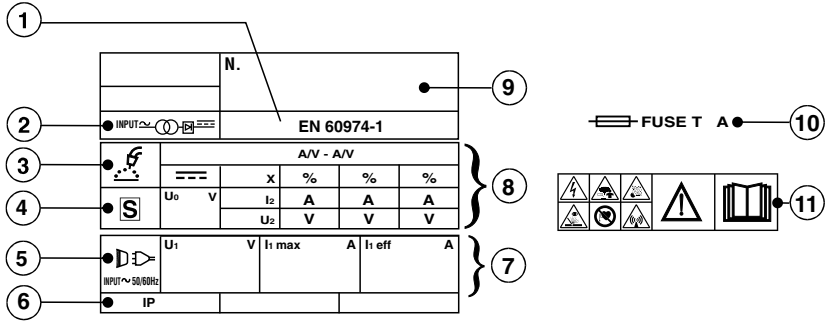


KIEGÉSZÍTŐ ÓVINTÉZKEDÉSEK

AZON HEGESZTÉSI MŰVELETEKET, melyeket:

- Olyan környezetben, ahol az áramütés veszélye megnövelt;
- Közvetlenül szomszédos területen;
- Vagy gyúlékony, robbanékony anyagok jelenlétében kell végezni.
- Egy „Felelős szakértőnek” KELL előzetesen értékelnie, és mindig más - vészhelyzet esetére kiképzett személyek jelenlétében kell végrehajtani azokat.
- Alkalmazni KELL az "EN 60974-9: Ivhegesztő berendezések. 9. rész: Létesítés és üzemeltetés" szabvány 7.10; A.8; A.10 pontjaiban leírt, műszaki védelmi eszközöket.
- Meg KELL tiltani a hegesztést akkor, amikor a hegesztőgépet vagy a huzaladagolót a dolgozó tartja meg (pl. hevederszíjak segítségével).
- TILOS, hogy a hegesztést a földön álló munkás végezze kivéve, ha biztonsági kezelődobogony tartozkodik.
- AZ ELEKTRODARTOK VAGY FÁKLYÁK KÖZÖTTI FESZULTSÉG: amennyiben egy munkadarabon több hegesztőgéppel, vagy több - egymással elektromosan összekötött munkadarabon kerül munka elvégzésre, két különböző elektrodát vagy fáklyát között olyan veszélyes mennyiségű üresjárás feszültség generálódhat, melynek értéke a megengedett kétszerese is lehet.

FIG. A



TAB.1



DATI TECNICI SALDATRICE - WELDING MACHINE TECHNICAL DATA



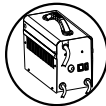
I ₁ max (A)							mm ²	Kg
	100V	115V	230V	100V	115V	230V		
80	T20A	T16A	T10A	32A	16A	16A	6	13

MODEL					mm ²	Kg	
	I ₂ max(A)	230V	400V	230V			400V
1~	80	T10A	-	16A	-	10	20
	105	T10A	-	16A	-	10	21
	115	T16A	-	16A	-	10	25
	140	T16A	-	16A	-	16	40
	180	T20A	-	32A	-	16	50
	200	T25A	-	32A	-	16	51
3~	235	T32A	-	32A	-	25	62
	140	-	T10A	-	16A	16	45
	160	T10A	T6A	16A	16A	16	45
	200	T16A	T10A	16A	16A	16	48

TAB.2



DATI TECNICI TORCIA MIG IN ACCORDO ALLA EN 60974-7 - MIG TORCH TECHNICAL DATA ACCORDING TO EN 60974-7

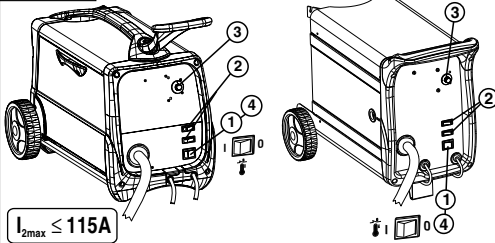


VOLTAGE CLASS: 113V			
I max (A)	X (%)		Ømm
70	35	NO GAS	FLUX CORED: 0,8÷0,9

MODEL	VOLTAGE CLASS: 113V			
	I ₂ max (A)	I max (A)	X (%)	
1~	80	105	35%	ArCO ₂ /CO ₂
	105	105	35%	ArCO ₂ /CO ₂
	105-115	115	35%	ArCO ₂ /CO ₂
		90	35%	NO GAS
	140	140	35%	ArCO ₂ /CO ₂
		115	35%	NO GAS
160-180-200	150	60%	ArCO ₂	
	180	60%	CO ₂	
	200	60%	ArCO ₂	
235	200	60%	ArCO ₂	
	230	60%	CO ₂	

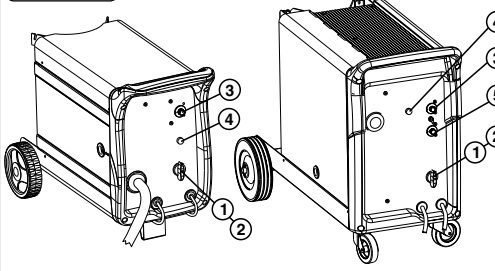
STEEL: 0,6÷1
AL: 0,8÷1
INOX: 0,8
FLUX CORED: 0,8÷1,2

FIG. B1



$I_{2max} \leq 115A$

$I_{2max} \geq 140A$



- 1- Main switch
- 2- Arc voltage adjustment
- 3- Wire feed rate (if any)
- 4- Thermostat trigger light
- 5- Welding time (models with $I_{2max} \geq 140A$)

GB

- 1- Interruttore generale
- 2- Regolazione tensione d'arco
- 3- Velocità del filo (ove prevista)
- 4- Lampada intervento termostato
- 5- Tempo di saldatura (modelli con $I_{2max} \geq 140A$)

I

- 1- Interrupteur général
- 2- Réglage de la tension d'arc
- 3- Vitesse du fil (s'il existe)
- 4- Témoin d'intervention du thermostat
- 5- Temps de soudage (modèles avec $I_{2max} \geq 140A$)

F

- 1- Hauptschalter
- 2- Einstellung der Lichtbogenspannung
- 3- Drahtgeschwindigkeit (wenn vorhanden)
- 4- Lampe für das Ansprechen des Thermostats
- 5- Schweißdauer (Modelle mit $I_{2max} \geq 140A$)

D

- 1- Interruptor general
- 2- Regulación de la tensión de arco
- 3- Velocidad del hilo (donde lo haya)
- 4- Lámpara de intervención del termostato
- 5- Tiempo de soldadura (modelos $I_{2max} \geq 140A$)

E

- 1- Interruptor geral
- 2- Regulação tensão de arco
- 3- Velocidade do fio (onde existir)
- 4- Lámpada intervenção termostato
- 5- Tempo de soldadura (modelos com $I_{2max} \geq 140A$)

P

- 1- Hoofdschakelaar
- 2- Regeling boogspanning
- 3- Snelheid van de draad (indien aanwezig)
- 4- Lamp ingreep thermostat
- 5- Tijd lassen (modellen met $I_{2max} \geq 140A$)

NL

- 1- Hovedafbryder
- 2- Regulering af buespænding
- 3- Trådens hastighed (hvis de forefindes)
- 4- Lampe for termostatudløsning
- 5- Svejsetid (modeller med $I_{2max} \geq 140A$)

DK

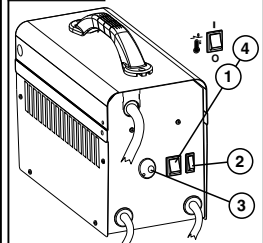
- 1- Yleiskatkaisin
- 2- Kaaren jännitteen säätö
- 3- Langan nopeus (mikäli mukana)
- 4- Termostaatin toimintavalvo
- 5- Hitsausaika (mallit, joissa $I_{2max} \geq 140A$)

SF

- 1- Hovedstrømbryter
- 2- Regulering av buespenning
- 3- Tråhastighet (hvis monteret)
- 4- Lampe for aktivering av termostaten
- 5- Sveisetid (modeller med $I_{2max} \geq 140A$)

N

FIG. B2



- 1- Huvudströmbrytare
- 2- Reglering av bågens spänning
- 3- Trådens hastighet (om sådan finnes)
- 4- Lampa för ingrepp termostat
- 5- Sveitid (modeller med $I_{2max} \geq 140A$)

S

- 1- Γενικός διακόπτης
- 2- Ρύθμιση τάσης τόξου
- 3- Ταχύτητα σύρματος (όπου προβλέπεται)
- 4- Λάμπα επέμβασης θερμοστάτη
- 5- Χρόνος συγκόλλησης (μοντέλα με $I_{2max} \geq 140A$)

GR

- 1- Главный выключатель
- 2- Регулирование напряжения горения дуги
- 3- Скорость провода (там, где имеется)
- 4- Лампа вмешательства термостата
- 5- Время Сварки (модели с $I_{2max} \geq 140A$)

RU

- 1- Főkapcsoló
- 2- Iv feszültségének szabályozása
- 3- Huzal sebessége (ahol az előírányszott)
- 4- Hőszabályzó-beavatkozás lámpája
- 5- Hegesztés ideje ($I_{2max} \geq 140A$ értékű modelleknél)

H

- 1- Înterupător general
- 2- Reglare tensiune de arc
- 3- Viteză sârmei (acolo unde este prevăzută)
- 4- Lampă de intervenție a termostatului
- 5- Timp de sudare (modele cu $I_{2max} \geq 140A$)

RO

- 1- Włącznik główny
- 2- Regulacja napięcia łuku
- 3- Prędkość drutu (gdzie przewidziana)
- 4- Lampka zadziałania termostatu
- 5- Czas trwania spawania (modele z $I_{2max} \geq 140A$)

PL

- 1- Hlavní vypínač
- 2- Regulace napětí oblouku
- 3- Rychlost posuvu drátu (je-li součástí)
- 4- Kontrolka zásahu termostátu
- 5- Svařovací doba (modely s $I_{2max} \geq 140A$)

CZ

- 1- Hlavný vypínač
- 2- Regulácia napätia oblúka
- 3- Rýchlosť posuvu drôtu (ak je súčasťou)
- 4- Kontrolka zásahu termostátu
- 5- Doba zvárania (modely s $I_{2max} \geq 140A$)

SK

- 1- Glavno stikalo
- 2- Uravnavanje napetosti loka
- 3- Hitrost žice (kjer je predvideno)
- 4- Lučka za opozorilo o posegu termostata
- 5- Čas varjenja (modeli z $I_{2max} \geq 140A$)

SI

- 1- Opća sklopka
- 2- Regulacija napona luka
- 3- Brzina žice (gdje je predviđena)
- 4- Lampica intervencije termostata
- 5- Vrijeme varjenja (modeli sa $I_{2max} \geq 140A$)

HR/SCG

- 1- Pagrindinis jungiklis
- 2- Laiko itampos reguliavimas
- 3- Vielos padavimo greitis (jei numatyta)
- 4- Termostato įsijungimo lemputė
- 5- Suvirinimo greitis (modeliuose, kuriuose $I_{2max} \geq 140A$)

LT

- 1- Pealüüti
- 2- Kaarepinge reguleerimine
- 3- Traadi kiirus (kus ettenähtud)
- 4- Ülekümenemiskaitse signaallamp
- 5- Kevitusaeeg (mudelid $I_{2max} \geq 140A$ -ga)

EE

- 1- Galvenais slēdzis
- 2- Loka sprieguma regulēšana
- 3- Stieples ātrums (ja tā ir paredzēta)
- 4- Termostata iedarbošanās lampa
- 5- Metināšanas ilgums (modeļiem ar $I_{2max} \geq 140A$)

LV

- 1- Главен прекъсвач
- 2- Регулиране на напрежението в дъгата
- 3- Скорост на електродната тел (там, където тя е предвидена)
- 4- Лампа на термостата
- 5- Време на заваряване (модели с $I_{2max} \geq 140A$)

BG

FIG. C

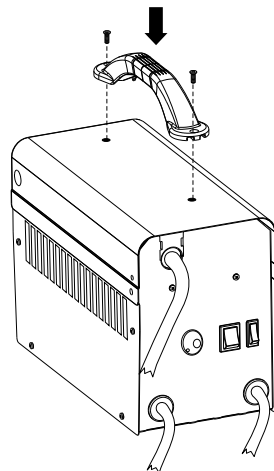
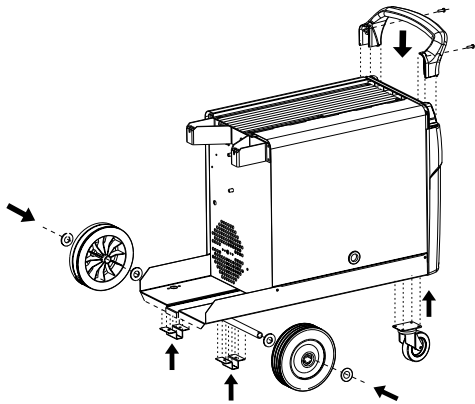
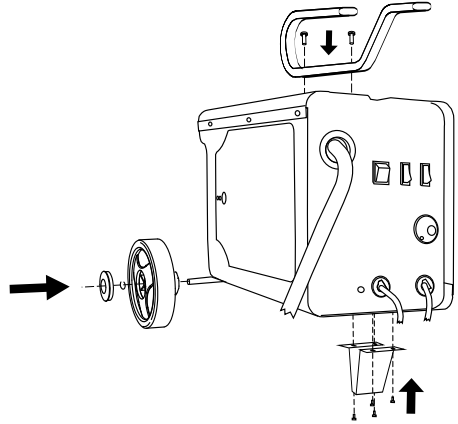
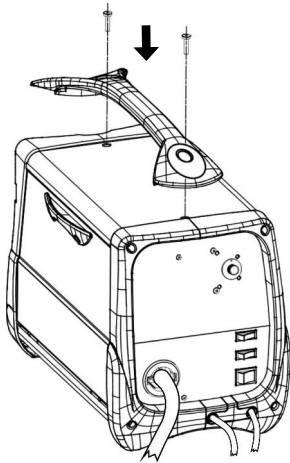
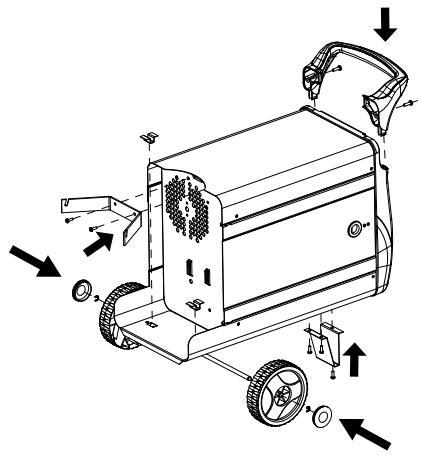
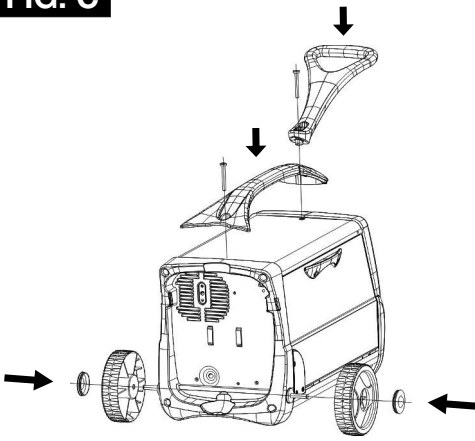
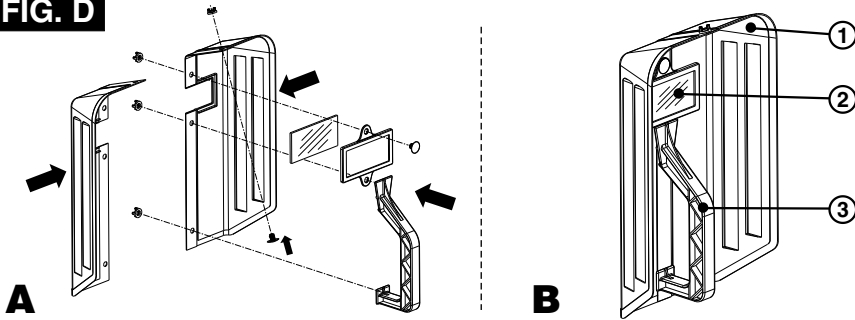


FIG. D



1 - MASK
2 - FILTER
3 - HANDGRIP

1 - LASKAP
2 - LASGLAS
3 - HANDGREEP

1 - NAAMARI
2 - SUODATIN
3 - KÄSIKAHVA

1 - MASKA
2 - ФИЛЬТР
3 - РУКОЯТКА

1- OCHRANNÝ ŠTÍT
2- FILTR
3- RUKOJEŤ

1- APSAUGINĖ KAUKĖ
2- FILTRAS
3- RANKENA

1 - MASCHERA
2 - FILTRO
3 - IMPUGNATURA

1 - MASCARA
2 - FILTRO
3 - EMPUÑADURA

1 - MASKE
2 - FILTER
3 - HÄNDTAK

1 - MASZK
2 - SZŰRŐ
3 - NYÉL

1- OCHRANNÝ ŠTÍT
2- FILTR
3- RUKOVÄŤ

1- KEEVITUSKILP
2- FILTER
3- KÄEPIDE

1 - MASQUE
2 - FILTRE
3 - POIGNÉE

1 - MASCARA
2 - FILTRO
3 - PUNHO

1 - MASK
2 - FILTER
3 - HÄNDTAG

1 - MASCÁ
2 - FILTRU
3 - MÄNER

1- ZAŠČITNA MASKA
2- FILTR
3- DRŽALO

1- MASKA
2- FILTRIS
3- ROKTURIS

1 - MASKE
2 - FILTER
3 - HANDGRIFF

1 - MASKE
2 - FILTER
3 - HÄNDGREB

1 - MAŠKA
2 - ФИЛТРО
3 - ЛАБН

1- MASKA SPAWALNICZA
2- FILTR
3- UCHWYT

1- MASKA
2- FILTR
3- DRŽAČ

1- MASKA
2- ФИЛТЪР
3- РЪКОХВАТКА

FIG. E

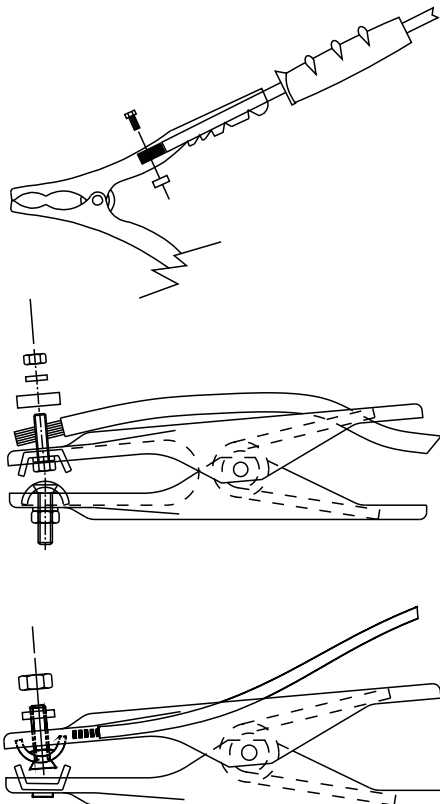
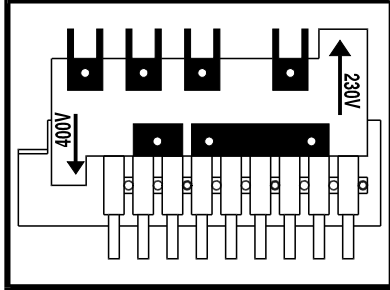


FIG. F

400V
(380V - 415V)



230V
(220V - 240V)

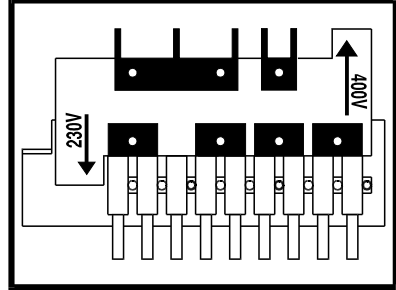


FIG. G

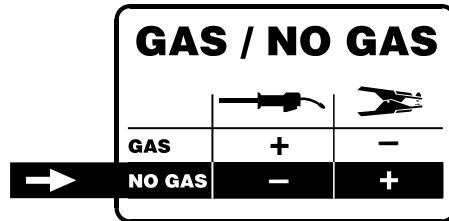
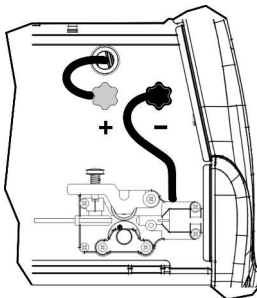
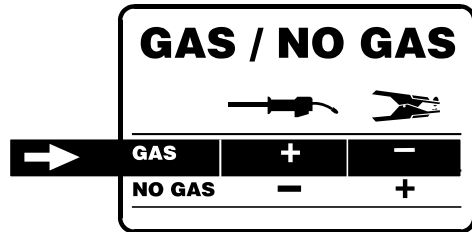
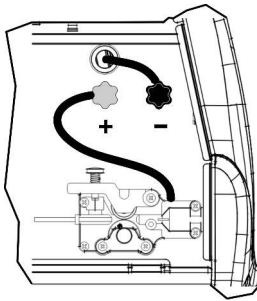


FIG. H

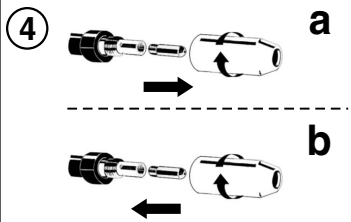
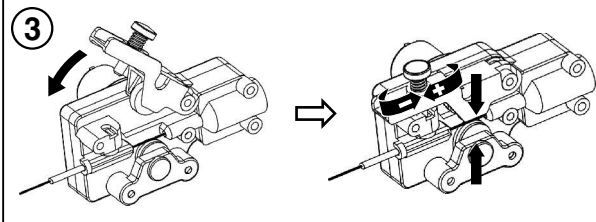
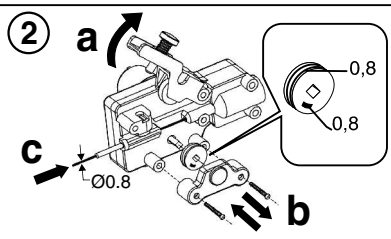
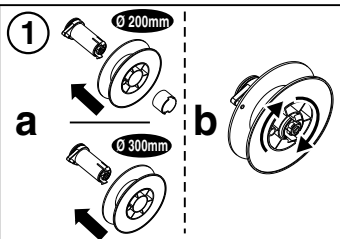
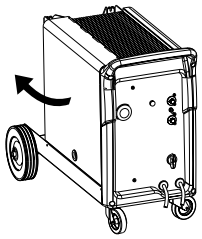
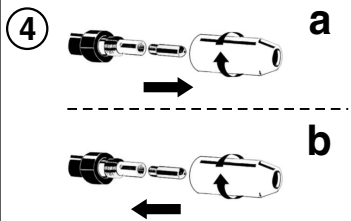
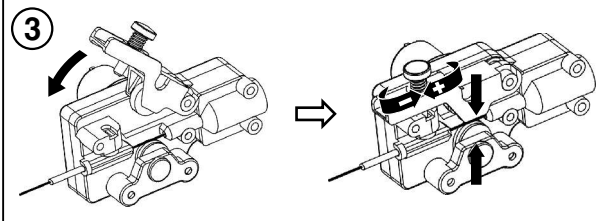
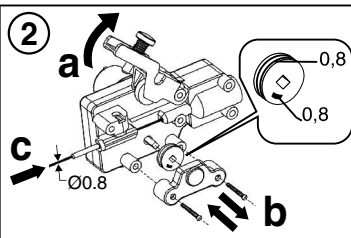
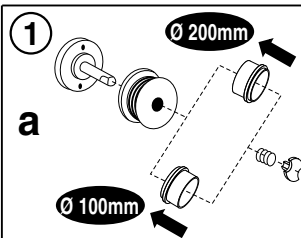
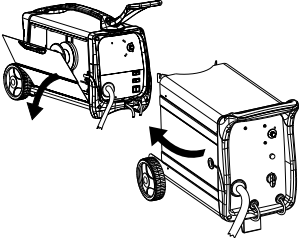
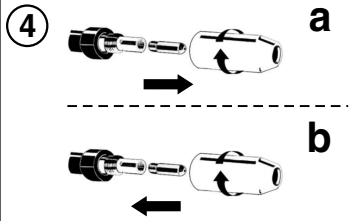
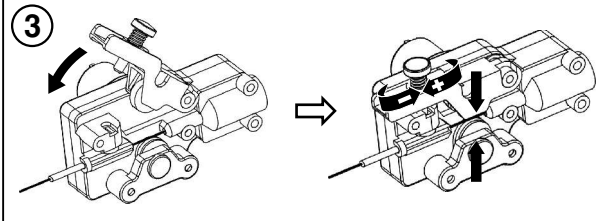
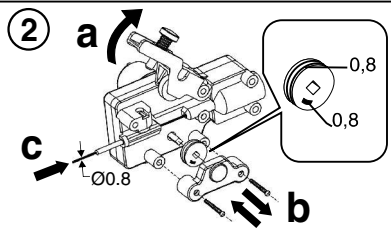
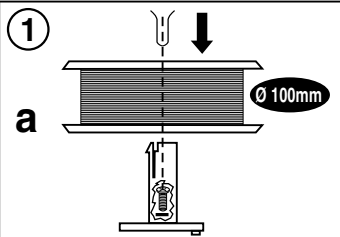
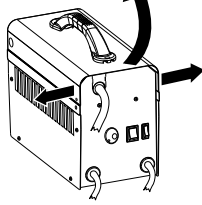


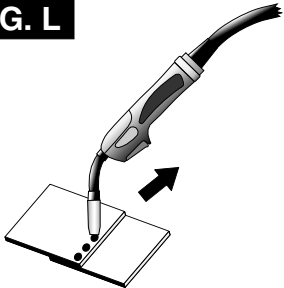
FIG. I

REGOLAZIONE DELLA CORRENTE DI USCITA DELLA SALDATRICE WELDING MACHINES OUTPUT CURRENT VERSUS SWITCH POSITIONS

1	I₂ max (A)					
	80A	55A	60A	70A	80A (max 100A)	2 - 13
	105A	50A	65A	85A	105A (max 120A)	
	115A	30A	55A	85A	115A (max 145A)	

1	I₂ max (A)									
	140	30A	50A	70A	90A	110	140A (max 170A)	----	----	2 - 13
	180	30A	50A	85A	110A	155A	180A (max 220A)	----	----	
	200	30A	50A	65A	85A	100A	140A	170A	200A (max 240A)	
235	40A	60A	80A	100A	125A	160A	195A	235A (max 270A)		
3	140	45A	70A	90A	120A	140A (max 180A)	----	----	----	2 - 20
	160	30A	45A	80A	100A	130A	160A (max 200A)	----	----	
	200	40A	55A	90A	120A	160A	200A (max 260A)	----	----	

FIG. L



GB Spot-welding can be carried out on overlapped metal sheet with a maximum thickness of 0,8 mm.

I È possibile la puntatura sovrapposta di lamiera dello spessore massimo di 0,8 mm.

F On peut exécuter le pointage superposé de tôles ayant une épaisseur maxi de 0,8 mm.

D Ist das Punktschweißen von überlagerten Blechen bis zu einer max. Stärke von 0,8 mm möglich.

NL Is het mogelijk op elkaar liggende platen met een maximale dikte van 8 mm. te puntlassen.

E Se pueden soldar chapas superpuestas de un espesor máximo de 0,8 mm.

P È possibile o pontamento de chapas sobrepostas de espessura máxima de 0,8 mm.

DK Kan benyttes til punktsvejsning på plader med en tykkelse op til 0,8mm.

SF On mahdollista suorittaa ylitse ulottuva pistehitsaus levyjen paksuuden ollessa enintään 0,8 mm.

N Er det mulig å utføre overlappingsveising på maksimum 0,8 mm plåttykkelse.

S Kan användas för punktsveitsning på plattor med tjocklek upp till 0,8 mm.

GR Είναι δυνατή η επάλθηλη τμηματική ηλεκτροσυγκόλληση (σύρραψη) λαμαρίνας μέγιστου πάχους 0,8 mm.

RU Возможна контактная сварка с наложением листа толщиной максимум 0,8 мм.

H Maximimum 0,8 mm átmérőjű lemez fölérti irányzás lehetséges.

RO Este posibilă insălairea a două table suprapuse cu o grosime maximă de 0,8 mm.

PL Możliwe jest spawanie punktowe blachy o maksymalnej grubości 0,8 mm.

CZ Je možné bodové svařování plechu o tloušťce maximálně 0,8 mm.

SK Je možné bodové zvaranie plechu s hrúbkou maximálne 0,8 mm.

SL Mogoča je obdelava pločevine do debeline 0,8 mm

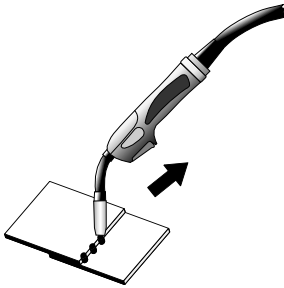
HR/SCG Mogoće je ponovljeno punktiranje lima maksimalne debljine 0,8 mm.

LT Galimas taškinis lakšto suvirinimas, maksimalus lakšto storis 0,8 mm.

EE On võimalik üksteise peale asetatud terasplaatide punktkeevitus maksimaalselt 0,8 mm läbimõõduga. Ar punktmetallinau ir iespējams savienot metāla loksnes, kuras nav biežākas par 0,8 mm.

LV Mogoča je obdelava pločevine do debeline 0,8 mm

BG Може да се извърши контактна заварка на ламаринени листове с дебелина максимум до 0,8 mm.



GB On two overlapped metal sheets. Con due pezzi di lamiera uniti.

I Avec deux bouts de tôle assemblés.

F Mit zwei verbundenen Blechen.

NL Met twee overlappende platen.

E Con dos piezas de chapa unidas.

P Com duas peças de lâminas unidas.

DK To plader som overlapper hinanden.

SF Kahdelle osittain peitoksissa olevalle levyille.

N Med to overlappede metallplater.

S Två plattor som överlappar varandra.

GR Με δύο κομμάτια λαμαρίνας ενωμένα.

RU С двумя соединенными листами.

H Két összekapcsolt lemezzel.

RO Cu două bucăți de tablă unite.

PL poprzez połączenie dwóch kawałków blachy.

CZ Dvou spojených kusů plechu.

SK Dvouch spojených kusov plechu.

SL Z dvema združenima deloma pločevine.

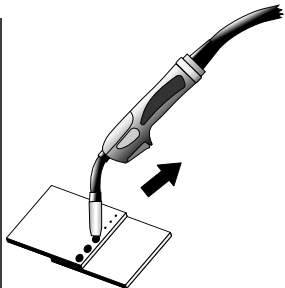
HR/SCG Sa dva spojena komada lima.

LT Su dviem sujungtais lakštais.

EE Kahe omavahel ühendatud terasplaadiga.

LV Savienojot divas loksnes.

BG С два листа ламарина, съединени.



GB On two overlapped and drilled metal sheets.

I Con due pezzi di lamiera uniti, previa foratura.

F Avec deux bouts de tôle assemblés, préalablement perforés.

D Mit zwei verbundenen Blechen nach vorherigem Lochen.

NL Met twee overlappende, voorgeboorde platen.

E Con dos piezas de chapa unidas, previamente perforadas.

P Com duas peças de lâminas unidas, previamente furadas.

DK To plader som overlapper hinanden med svejsepunkter.

SF Kahdelle osittain peitoksissa olevalle ja lävistetylle levyille.

N Med to overlappede og hullede plater.

S Två plattor som överlappar varandra med sveitspunkter.

GR Με δύο κομμάτια λαμαρίνας ενωμένα, κατόπιν τρυπήματος.

RU С двумя соединенными листами, с предварительным сверлением.

H Két összekapcsolt, előfúráss nélküli lemezzel.

RO Cu două bucăți de tablă unite, cu forare anticipată.

PL poprzez połączenie dwóch kawałków blachy, po uprzednim przewierceniu.

CZ Dvou spojených kusů plechu po jejich provrtání.

SK Dvouch spojených kusov plechu po ich prevrtaní.

SL Z dvema združenima deloma pločevine, ki sta bila predhodno preluknjana.

HR/SCG Sa dva spojena komada lima, uz prethodno bušenje.

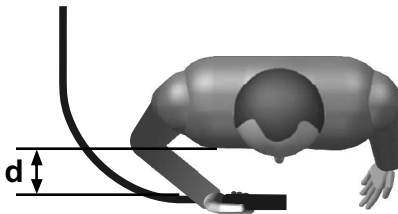
LT Su dviem sujungtais lakštais, prieš tai išgręžius.

EE Kahē omavahel ühendatud terasplaadiga, kuhu on enneaegselt ettevalmistatud avad.

LV Savienojot divas loksnes, kurās iepriekš ir izveidoti caurumi.

BG С два листа ламарина с предварително разпробити дупки.

FIG. M



(GB) GUARANTEE

The manufacturer guarantees proper operation of the machines and undertakes to replace free of charge any parts should they be damaged due to poor quality of materials or manufacturing defects within 12 months of the date of commissioning of the machine, when proven by certification. Returned machines, also under guarantee, should be dispatched CARRIAGE PAID and will be returned CARRIAGE FORWARD. This with the exception of, as decreed, machines considered as consumer goods according to European directive 1999/44/EC, only when sold in member states of the EU. The guarantee certificate is only valid when accompanied by an official receipt or delivery note. Problems arising from improper use, tampering or negligence are excluded from the guarantee. Furthermore, the manufacturer declines any liability for all direct or indirect damages.

(I) GARANZIA

La ditta costruttrice si rende garante del buon funzionamento delle macchine e si impegna ad effettuare gratuitamente la sostituzione dei pezzi che si deteriorano per cattiva qualità dei materiali o per difetti di costruzione entro i primi 12 mesi dalla data di messa in funzione, come previsto dalla direttiva CE. Le macchine rese, anche se in garanzia, dovranno essere spedite in PORTO FRANCO e verranno restituite in PORTO ASSEGNATO. Fanno eccezione, a quanto stabilito, le macchine che rientrano come beni di consumo secondo la direttiva europea 1999/44/CE, solo se vendute negli stati membri della UE. Il certificato di garanzia ha validità solo se accompagnato da scontrino fiscale o bolla di consegna. Gli inconvenienti derivati da cattiva utilizzazione, manomissione o incuria, sono esclusi dalla garanzia. Inoltre si declina ogni responsabilità per tutti i danni diretti ed indiretti.

(F) GARANTIE

Le fabricant garantit le fonctionnement correct des machines et s'engage à remplacer gratuitement les composants endommagés à la suite d'une mauvaise qualité de matériel ou d'un défaut de fabrication durant une période de 12 mois à compter de la mise en service de la machine attestée par le certificat. Les machines rendues, même sous garantie, doivent être expédiées en PORT FRANCO et seront renvoyées en PORT DU. Font exception à cette règle les machines considérées comme biens de consommation selon la directive européenne 1999/44/CE et vendues aux états membres de l'EU uniquement. Le certificat de garantie n'est valable que s'il est accompagné de la preuve d'achat ou du bulletin de livraison. Tous les inconvénients dus à une utilisation incorrecte, une manipulation ou une négligence sont exclus de la garantie. Le fabricant décline en outre toute responsabilité pour tous les dommages directs ou indirects.

(D) GEWAHRLEISTUNG

Der Hersteller übernimmt die Gewährleistung für den einwandfreien Betrieb der Maschinen und verpflichtet sich, solche Teile kostenlos zu ersetzen, die aufgrund schlechter Materialqualität und von Herstellungsfehlern innerhalb von 12 Monaten ab der Inbetriebnahme schadhaft werden. Als Nachweis der Inbetriebnahme gilt der Garantieschein. Werden Maschinen zurückgeschickt, muß dies auch im Rahmen der Gewährleistung - FRACHTFREI geschehen. Sie werden anschließend per FRACHTNACHNACHNAME wieder zurückgeschickt. Von den Regelungen ausgenommen sind Maschinen, die nach der Europäischen Richtlinie 1999/44/EG unter die Verbraucherschutz fallen, und nur dann, wenn sie in einem Mitgliedstaat der EU verkauft worden sind. Der Garantieschein ist nur gültig, wenn ihm der Kassenschein oder der Lieferschein beiliegt. Unsere Gewährleistung bezieht sich nicht auf Schäden aufgrund fehlerhafter oder nachlässiger Behandlung oder aufgrund von Fremdeinwirkung. Außerdem wird jede Haftung für direkte und indirekte Schäden ausgeschlossen.

(E) GARANTIA

La empresa fabricante garantiza el buen funcionamiento de las máquinas y se compromete a efectuar gratuitamente la sustitución de las piezas que se deterioran por mala calidad del material y por defectos de fabricación en los 12 meses posteriores a la fecha de puesta en funcionamiento de la máquina, comprobada en el certificado. Las máquinas entregadas, incluso en garantía, deberán ser enviadas a PORTE PAGADO y se devolverán a PORTE DEBIDO. Son excepción, según cuanto establece la directiva europea 1999/44/CE, sólo si han sido vendidas en estados miembros de la UE. El certificado de garantía tiene validez sólo si está acompañado de resguardo fiscal o albarán de entrega. Los problemas derivados de una mala utilización, modificación o negligencia están excluidos de la garantía. Además, se declara cualquier responsabilidad por todos los daños directos e indirectos.

(P) GARANTIA

A empresa fabricante torna-se garante do bom funcionamento das máquinas e compromete-se a efectuar gratuitamente a substituição das peças que porventura se deteriorarem devido à má qualidade de material e por defeitos de fabricação no prazo de 12 meses da data de entrada da máquina em funcionamento, comprovada no certificado. As máquinas devolvidas, mesmo se em garantia, deverão ser despachadas em PORTO FRANCO e serão devolvidas com FRETE A PAGAR. São excepção, a quanto estabelecido, as máquinas que são consideradas como bens de consumo segundo a directiva europeia 1999/44/CE, somente se vendidas nos estados-membros da UE. O certificado de garantia tem validade somente se acompanhado pela nota fiscal ou conhecimento de entrega. Os inconvenientes decorrentes de utilização imprópria, adulteração ou descuido, são excluídos da garantia. Para além disso, o fabricante exime-se de qualquer responsabilidade para todos os danos directos e indirectos.

(NL) GARANTIE

De fabrikant is garant voor de goede werking van de machines en verplicht er zich toe gratis de vervanging uit te voeren van de stukken die afsluiten omwille van de slechte kwaliteit van het materiaal en omwille van fabricagefouten, binnen de 12 maanden vanaf de datum van in bedrijfstelling van de machine, bevestigd op het certificaat. De geretourneerde machines, ook al zijn ze in garantie, moeten verzonden worden en zullen op KOSTEN BESTEMMELD ING teruggezonden worden. Hierop maken een uitzondering de machines die vallen onder de verbruikersartikelen overeenkomstig de Europese richtlijn, 1999/44/EG, alleen indien ze verkocht zijn in de lidstaten van de EU. Het garantiecertificaat is alleen geldig indien het vergezeld is van de fiscale reçu of van het ontvangsbewijs. De inconvenienten te wijten aan een slecht gebruik, schendingen of nalatigheid zijn uitgesloten uit de garantie. Bovendien wijst men alle verantwoordelijkheid af voor alle rechtstreekse en onrechtstreekse schade.

(DK) GARANTI

Producenten stiller garanti for, at maskinerne fungerer ordentligt, og forpligter sig til vederlagsfrit at udskifte de dele, der måtte fremvise defekter på grund af ringe materialekvalitet eller fabrikationsfejl i løbet af de første 12 måneder efter maskinens driftsættelsesdato, der fremgår af beviset. Selvom de returnerede maskiner er i garanti, skal de sendes FRANKO FRAGT, mens de tilbageleveres PR. EFTERKRAV. Dette gælder dog ikke for de maskiner, der er i henhold til Direktivet 1999/44/EF/EOF i forbindelse med brugsgodkendelse, men kun på betingelse af at de sælges i EU-landene. Garantibeviset er kun gyldigt, hvis der vedlægges en kassebono eller fragtpapir. Problemløst deklarerer producenten sig ansvarlig for alle direkte og indirekte skader.

(S) GARANTI

Valmistusyritys takaa koneiden hyvän toimivuuden sekä huolehtii huonolaatuisesta materiaalista ja rakennusvirheiden takia huonontuneiden osien vaihdosta ilmaiseksi 12 kuukauden sisällä koneiden käyttöönottoajasta, mikä on myös sertifikaatissa. Palautettavat koneet, myös takuussa olevat, on lähetettävä LAHETTAJAN KUSTANNUKSELLA, ne palautetaan VASTAANOTTAJAN KUSTANNUKSELLA. Poikkeuksen muodostavat koneet, jotka asetuksissa kuuluvat kulutushyödykkeisiin eurooppalaisen direktiivin 1999/44/EC mukaan vain, jos ne myydään EU:n jäsen maissa. Takuutodistus on voimassa vain, jos siihen on liitetty verotuskuitti tai todistus tavaran toimituksesta. Takuu ei kata väärinkäytöstä, vaurioittamisesta tai huolimattomuudesta johtuvia haittoja. Lisäksi yritys kieltäytyy ottamasta vastuuta kaikista välittömistä tai välillisistä vaurioista.

(N) GARANTI

Tilverken garanterer maskinens korrekte funksjon og forplikter seg å utføre gratis bytte av deler som blir ødelagt på grunn av en dårlig kvalitet i materialer eller konstruksjonsfeil som oppstår innen 12 måneder fra maskinens igangsetting, i overensstemmelse med sertifikatet. Maskiner som sendes tilbake, også i løpet av garantiperioden, skal skikkes FRAKTFRITT og skal sendes tilbake MED BETALNING AV MOTTAKEREN. Unntatt maskinene som tilhører forbrukningsvarer ifølge europadirektiv 1999/44/EC, kun hvis de selges i en av EUs medlemsstater. Garantisertifikatet er gyldig kun sammen med kvittering eller leveringsblankett. Feil som oppstår på grunn av galt bruk, manipulering eller slurv, er utelukkende fra garantien. De produsenten frasier seg selskapt all ansvar for alle direkte og indirekte skader.

(S) GARANTI

Tilverken garanterer at maskinerna fungerar bra och åtar sig att kostnadsfritt byta ut delar som går sönder p.g.a. dålig materialkvalitet och defekter inom 12 månader efter driftsättningen av maskinen, som ska styrkas av intyg. De maskiner som lämnas tillbaka, även om de täcks av garantin, måste skickas FRAKTFRITT, och kommer att skickas tillbaka PÅ MOTTAKARENS BEKOSTNAD. Ett undantag från detta utgörs av de maskiner som räknas som konsumtionsvaror enligt EU direktiv 1999/44/EG, och då enbart om de har sålts till något av EUs medlemsländer. Garantischedin är bara giltig tillsammans med kvitto eller leveranssedel. Problemet som beror på felaktig användning, åverkan eller vårdslöshet täcks inte av garantin. Tilverken fransvärar sig även all ansvar för direkt och indirekt skada.

(GR) ΕΓΥΨΗΣΗ

Η κατασκευαστική εταιρία εγγυάται την καλή λειτουργία των μηχανών και δεσμεύεται να εκτελέσει δωρεάν την αντικατάσταση τμημάτων σε περίπτωση φθοράς τους εξαιτίας κακής ποιότητας υλικού ή εξαιτίας των κατασκευαστικών ελαττωμάτων των 12 μηνών από την ημερομηνία έναρξης λειτουργίας του μηχανήματος επιβεβαιωμένη από το πιστοποιητικό. Τα μηχανήματα που επιστρέφονται, ακόμα και αν είναι σε εγγύηση, θα στέλνονται ΧΩΡΙΣ ΕΠΙΒΑΡΥΝΣΗ και θα επιστρέφονται με έξοδα ΠΛΗΡΩΤΕΑ ΣΤΟΝ ΠΡΟΟΡΙΣΜΟ. Εξαιρούνται από τα οριζόμενα τα μηχανήματα που αποτελούν καταναλωτικά αγαθά σύμφωνα με την ευρωπαϊκή οδηγία 1999/44/EC μόνο αν πωλούνται σε κράτη μέλη της ΕΕ. Το πιστοποιητικό εγγύησης ισχύει μόνο αν συνοδεύεται από επίσημο απόδειξη πληρωμής ή απόδειξη παράδοσης. Ενδεχόμενα πρόσθετα οφέλη είναι σε κακή χρήση, παραποίηση ή αμελεία, αποκλινούνται από την εγγύηση. Απορρίπτεται, επίσης, κάθε ευθύνη για οποιοδήποτε βλάβη άμεση ή έμμεση.

(RU) ГАРАНТИЯ

Компания-производитель гарантирует хорошую работу машинного оборудования и обязуется бесплатно произвести замену частей, имеющих несправности, явившиеся следствием плохого качества материала или дефектов производства, в течение 12 месяцев с даты пуска в эксплуатацию машинного оборудования. Возвращаемые машины, даже находясь под гарантией, должны быть отправлены на условиях PORTO FRANCO и будут возвращены в УКАЗАННОЕ МЕСТО. Из оговоренного выше исключаются машинное оборудование, считающееся товарами потребления, в соответствии с европейской директивой 1999/44/EC, только в том случае, если они были проданы в государствах, входящих в ЕС. Гарантийный сертификат считается действительным только при условии, что к нему прилагается товарный чек или товаросопроводительная акция. Неправильная эксплуатация, а также любые нарушения условий использования, порчи или небрежного обращения, не покрываются действием гарантии. Дополнительно производитель снимает с себя любую ответственность за какой-либо прямой или непрямой ущерб.

(H) JOTALLAS

A gyártó cég jótállást vállal a gépek rendeltetésszerű üzemeléséért illetve vállalja az alkatrészek ingyenes kicserélését ha azok az alapanyag rossz minőségéből vagy a gyártási hibákból adódnak. A gép visszajuttatásának költsége a gyártónak nem jár. A gépek visszaküldésére a gyártó vállalkozás kizárólagosan a PORTO FRANCO feltételre irányul. A jótállás kizárólag a BERMENTESEN kelt visszaküldött, amelyek ÚTVÉTELEZELTnek a vevőhöz kiszállítva. Kivétel képeznek a szabály alól azon gépek, melyek az Európai Unió 1999/44/EC irányelve szerint meghatározott fogaztatási cikkek minősülnek, s az EU tagországában kerültek értékesítésre. A jótállás csak a blokkj igazolás illetve szállítóiével mekkeltével érvényes. A nem rendeltetésszerű használatból, megrongálásból illetve nem megfelelő gondossággal való kezeléssel érkező rendellenességek a jótállást kizárják. Kizárt továbbá bármennyű felelősség az ilyen módon közvetlen és közvetett kárért.

(RO) GARANTIE

Fabricantul garantează bună funcționare a aparatelor produse și se angajează la înlocuirea gratuită a pieselor care s-ar putea deteriora din cauza calității scadente a materialelor sau din cauza defectelor de construcție în max. 12 luni de la data punerii în funcțiune a aparatului, dovedită cu certificatul de garanție. Aparatele restituite, chiar dacă sunt în garanție, se vor expedia FRANKO FRAGT și se vor restitui CU PLATA LA PRIMIRE. Fac excepție, conform normelor, aparatele care se categorisesc ca fiind bunuri de consum, conform directivei europene 1999/44/CE, numai dacă acestea sunt vândute în statele membre din UE. Certificatul de garanție este valabil numai dacă este însoțit de bonul fiscal sau de fișa de livrare. Nefuncționarea cauzată de o utilizare improprie, manipulare inadecvată sau neglijență este exclusă din dreptul la garanție. În plus fabricantul își declină orice responsabilitate față de toate daunele provocate direct și indirect.

(PL) GWARANCJA

Producent gwarantuje prawidłowe funkcjonowanie urządzeń i zobowiązuje się do bezpłatnej wymiany części, które zepsują się w wyniku złej jakości materiału lub wad fabrycznych w ciągu 12 miesięcy od daty uruchomienia urządzenia, poświadczoną na gwarancji. Urządzenia przesłane do Producenta, również w okresie gwarancji, należy wysłać na warunkach PORTO FRANCO, po naprawie zostaną one zwrócone na koszt odbiorcy. Zgodnie z ustaleniami wyjątkiem są te urządzenia, które są oznaczone jako dobra konsumpcyjne, zgodnie z dyrektywą europejską 1999/44/WE, wyłączenie, jeżeli zostały sprzedane w krajach członkowskich UE. Kartę gwarancyjną jest ważne, jeżeli jest ona dołączona do dowodu o zakupie. Trójstronny dowód o zakupie, nieprawidłowe użytkowanie, uszkodzenia, naruszenia lub niedbalstwo o urządzenie nie są objęte gwarancją. Producent nie ponosi odpowiedzialności za wszelkie szkody pośrednie i bezpośrednie.

(CZ) ZÁRUKA

Výrobce ručí za správnou činnost strojí a zavazuje se provést bezplatnou výměnu dílů opotřebovaných z důvodu špatné kvality materiálu a následkem konstrukčních vad do 12 měsíců od data uvedení stroje do provozu...

(SK) ZÁRUKA

Výrobca ručí za správnu činnosť stroja a zaväzuje sa vykonať bezplatnú výmenu dielov opotrebovaných z dôvodu zlej kvality materiálu a následkom konštrukčných vad do 12 mesiacov od dátumu uvedenia stroja do prevádzky...

(SI) GARANCIJA

Proizvajalec zagotavlja pravilno delovanje strojev in se zavazuje, da bo brezplačno zamenjal dele, ki se bodo obrabili zaradi slabe kakovosti materiala in zaradi napak pri proizvodnji v roku 12 mesecev od dne začetka delovanja stroja...

(HR/SCG) GARANCIJA

Proizvođač garantira ispravan rad strojeva i obvezuje se izvršiti besplatno zamjenu dijelova koji su oštećeni zbog loše kvalitete materijala i zbog tvorničkih grešaka...

(EE) GARANTI

Garantija onnõuab masinate hea funktsioneerimise eest ja kohustub asendada tasuta osad, mis riknevad halva kvaliteediga materjali ja konstruktsioonidefektide tõttu...

(LV) GARANTIJA

Ražotājs garantē masīnu labu darbību un apņemas bez maksas nomainīt detaļas, kuras nodilstat materiāla sliktas kvalitātes dēļ vai ražošanas defektu dēļ...

(BG) ГАРАНЦИЯ

Фирмата произведител гарантира за доброто функциониране на машините и се задължава да извърши безплатно подмяната на части, които са се повредили...

Table with 4 columns: GB, I, D, F, E, P, NL, DK, N, S, GR, SF, N, S, GR, RU, H, PL, CZ, SK, HR/SCG, LT, EE, LV, BG, CZ, SK, SI, HR/SCG, LT, EE, LV, BG. Lists various certification codes for different countries.

MOD./MONT./MOD./ÜRLAP/MEUDEL / МОДЕЛ / ШТ. Вр.
GB Date of buying - I Data di acquisto - F Date d'achat - D Kaufdatum
E Fecha de compra - P Data de compra - NL Datum van aankoop - DK Købsdato

Table with 4 columns: GB, I, D, E, P, NL, DK, N, S, GR, RU, H, PL, CZ, SK, HR/SCG, LT, EE, LV, BG. Lists sales company information and signatures in multiple languages.



The product is in compliance with:
Il prodotto è conforme a:
Le produit est conforme aux:
Die maschine entspricht:
Het produkt overeenkomstig de:
El producto es conforme as:
O produto é conforme as:
At produktet er i overensstemmelse med:
Etä laite mallia on yhdenmukainen direktiivissä:
At produktet er i overensstemmelse med:
Att produktén är i överensstämmelse med:
Το προϊόν είναι κατασκευασμένο σύμφωνα με τη:
Заявляется, что изделие соответствует:
A termék megfelel a következőknek:
Produzul este conform cu:
Produkt spełnia wymagania następujących Dyrektyw:
Výrobek je v súlade so:
Výrobek je ve shodě se:
Proizvod je v skladu z:
Proizvod je u skladu sa:
Produktas atitinka:
Toode on kooskõlas:
Izstrādājums atbilst:
Продуктът отговаря на:

Table with 2 columns: DIRECTIVE - DIRETTIVA - DIRECTIVE - RICHTLIJNE - RICHTLIJN - DIRECTIVA - DIRECTIVA - DIREKTIV - DIREKTIVI - DIREKTIV - DIREKTIV - KATEVGYHTHPHA OAHΓIA - ΔΙΡΕΚΤΙΒΕ - ΙΡΑΝΥΕΛΥ - DIRECTIVA - DYREKTYWA - SMERNICOU - NAPUTAK - DIREKTIVA - SMERNICI - DIREKTIVA - DIREKTIVIGA - DIREKTIVAI - DIREKTIVA HA EC and DIRECTIVE - DIRETTIVA - DIRECTIVE - RICHTLIJNE - RICHTLIJN - DIRECTIVA - DIRECTIVA - DIREKTIV - DIREKTIVI - DIREKTIV - DIREKTIV - KATEVGYHTHPHA OAHΓIA - ΔΙΡΕΚΤΙΒΕ - ΙΡΑΝΥΕΛΥ - DIRECTIVA - DYREKTYWA - SMERNICOU - NAPUTAK - DIREKTIVA - SMERNICI - DIREKTIVA - DIREKTIVIGA - DIREKTIVAI - DIREKTIVA HA EC

Table with 2 columns: LVD 2006/95/EC + Amdt. STANDARD EN 60974-1 + Amdt. EN 50445 + Amdt. and EMC 2004/108/EC + Amdt. STANDARD EN 60974-10 + Amdt.